



Schröder

TWIXX

SINGLE ARM

Installation instructions



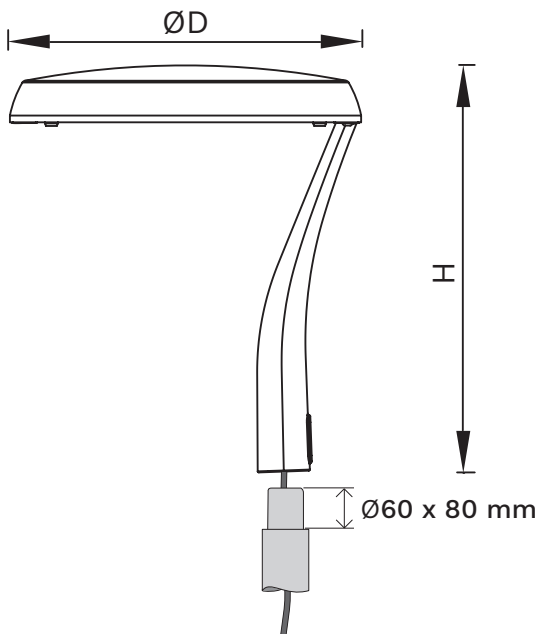
IEC
EN60598



220-240V
50/60Hz

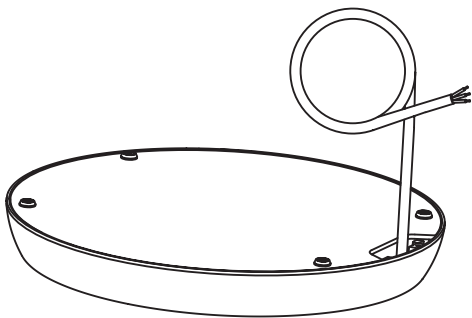
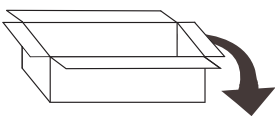
IP
66

IK
08

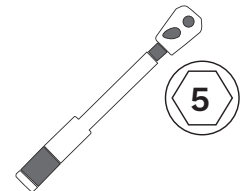


	TWIXX 1	TWIXX 2	TWIXX 3	TWIXX 4
Mounting	Single Arm			
ØD	490 mm	490 mm	490 mm	490 mm
H	565 mm	565 mm	565 mm	565 mm
CxS	0.23 m ²	0.23 m ²	0.23 m ²	0.23 m ²
Weight	7.9 kg	7.9 kg	8.0 kg	8.0 kg
Power	30 W	40 W	60 W	80 W
THD	< 10% @ full load			
Inrush current	Max. 45A, twidth = 180 µs	Max. 45A, twidth = 180 µs	Max. 53A, twidth = 200 µs	Max. 57A, twidth = 210 µs

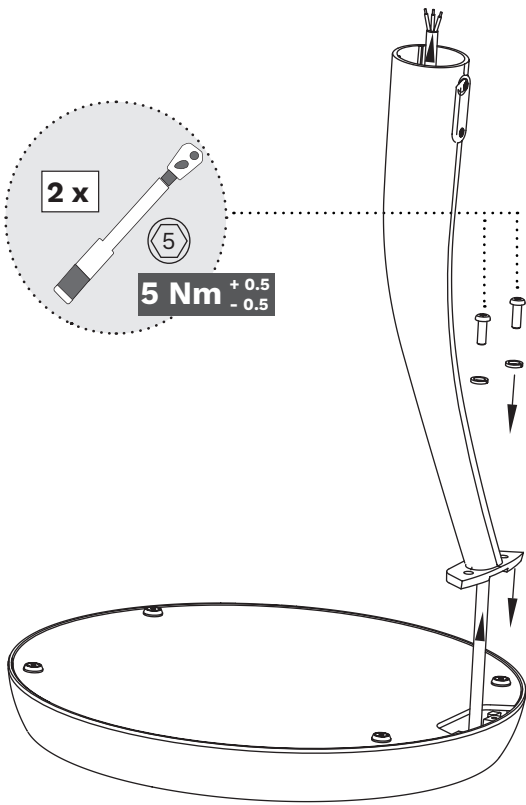
1



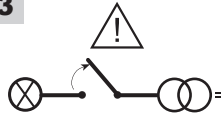
2x



2



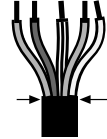
3



DA	black
N	blue
PE	yellow-green
L	brown
DA	grey



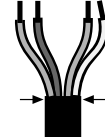
DA N PE L DA



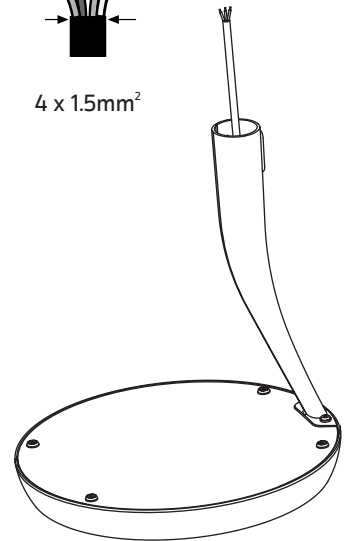
5 x 1.5mm²



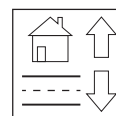
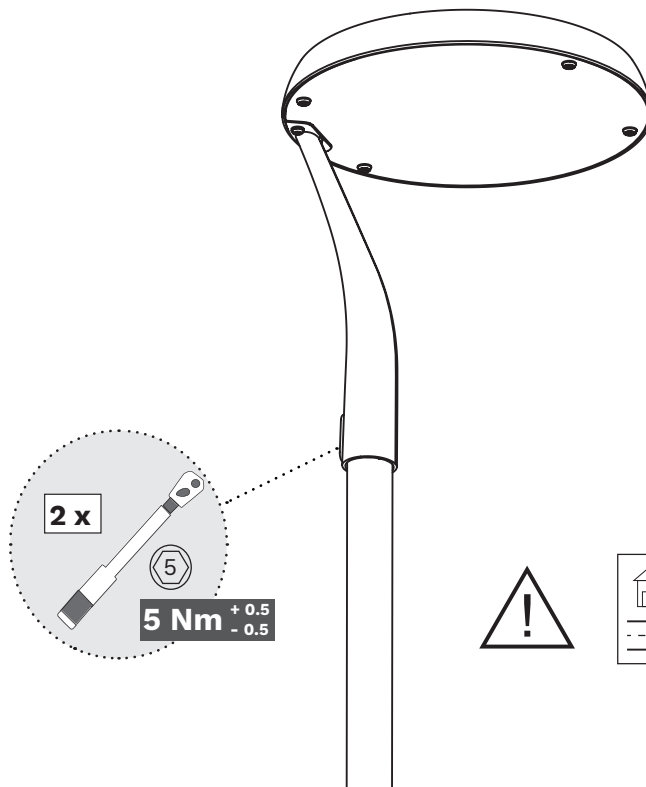
DA N L DA



4 x 1.5mm²



4



ENG	<p>PHOTOBIOLOGICAL RISK GROUP 1 - LOW RISK</p> <p>Connect to the power supply in accordance with national regulation. Terminal block not included. Installation may require advice from a qualified person. Make sure the construction is strong enough to support the product.</p> <p>The light source fitted in this luminaire shall only be replaced by the manufacturer, service agent or a similar qualified person.</p> <p>Y-connection: In case of damage to the wire, it has to be replaced only by the manufacturer, distributor or by an expert, to avoid risks.</p>	<p>GRUPPO DI RISCHIO FOTOBIOLOGICO 1 - RISCHIO BASSO</p> <p>Connettere all'alimentazione in accordo con i regolamenti nazionali. Blocco terminale non incluso. L'installazione può richiedere l'ausilio di personale qualificato. Per uso interno ed esterno. Il prodotto deve essere messo a terra. Assicuratevi che la struttura sia abbastanza solida per sostenere i prodotti.</p> <p>ITA</p> <p>La sorgente luminosa montata in questo appa-recchio potrà essere sostituita esclusivamente da un addetto. Schröder o da una persona pari-menti qualificata.</p> <p>Collegamento Y: in caso di danneggiamento, il cavo deve essere sostituito esclusivamente dal costruttore, dal distributore o da un tecnico esperto per evitare rischi.</p>	<p>FOTOBIOLOGISCHE RISICOGROEP 1 - LAAG RISICO</p> <p>Houd de nationale regelgeving in acht bij het aansluiten op de voedingsbron. Terminal block niet inbegrepen. Bij de installatie kan advies van een gekwalificeerd persoon benodigd zijn. Voor gebruik binnen en buiten. Het product moet geaard zijn. Wees er zeker van dat de constructie sterk genoeg om de producten te ondersteunen.</p> <p>NLD</p> <p>De lichtbron in dit verlichtingstoestel zal alleen vervangen worden door een medewerker, agent of vergelijkbaar gekwalificeerd persoon van Schröder.</p> <p>Y-verbinding: in geval van schade aan de draad dient deze te worden vervangen door de fabrikant, de distributeur of door een expert, om risico's te vermijden.</p>	<p>FOTOBIOLOGISK RISIKOGRUPPE 1 - LAV RISIKO</p> <p>Tilslut strømforsyningen i overensstemmelse med national lovgivning. Klemrække er ikke inkluderet. Installation kan kræve rådgivning fra en kvalificeret person. Sørg for, at konstruktionen er stærk nok til at installere produktet.</p> <p>DAN</p> <p>Den lyskilde, der er fundet i denne armatur, skal kun erstattes af fabrikanten, serviceagenten eller en tilsvarende kvalificeret person.</p> <p>Y-forbindelse: Ved skader på ledningen skal den kun udskiftes af producenten ellers certificeret elektriker for at undgå risici.</p>
DEU	<p>PHOTOBIOLOGISCHES RISIKO GRUPPE 1 - NIEDRIGES RISIKO</p> <p>Schließen Sie das Gerät gemäß den nationalen Vorschriften an die Stromversorgung an. Die Klemmleiste ist nicht im Lieferumfang enthalten. Die Installation erfordert möglicherweise eine Beratung durch eine qualifizierte Person. Stellen Sie sicher, dass die Konstruktion in jeder Hinsicht eine ausreichende Stabilität aufweist, um das Produkt zu tragen.</p> <p>Die in diese Leuchte eingebaute Leuchteinheit darf nur vom Hersteller, Servicemitarbeiter oder einer ähnlich qualifizierten Person ausgetauscht werden.</p> <p>Y-Anschluss: Im Falle einer Beschädigung des Kabels darf dieses nur vom Hersteller, Vertreter oder einem Fachmann ausgetauscht werden, um Risiken zu vermeiden.</p>	<p>ZAGROŻENIE FOTOBIOLOGICZNE - GRUPA RYZYKA 1</p> <p>Podłączenie do sieci zasilającej wykonać zgodnie z krajowymi przepisami. Przewód ochronny powinien być właściwie podłączony. Oprawa dostarczana jest z przewodem zasilającym (bez dodatkowych zacisków przyłączeniowych. Oprawy mogą być montowane tylko przez wykwalifikowane osoby posiadające odpowiednie uprawnienia elektryczne. Oprawy do zastosowania wewnętrznego i zewnętrznego. Przed montażem upewnij się, że konstrukcja do której mocuje się oprawę jest odpowiednia wytrzymała.</p> <p>POL</p> <p>Źródło światła zamontowane w tej oprawie może być wymieniane wyłącznie przez producenta, pracownika serwisu lub inną wykwalifikowaną osobę.</p> <p>Połączenie Y: ze względów bezpieczeństwa uszkodzony przewód powinien zostać wymieniony wyłącznie przez producenta, dystrybutora lub wykwalifikowanego elektryka.</p>	<p>ГРУППА ФОТОВІОЛОГІЧЕСЬКОГО РИСКА 1 - НИЗЬКИЙ РИСК</p> <p>Подключеніє к источнику питания в соответствии с требованиями национальных нормативных документов. Клеммная колодка не входит в комплект поставки. Для установки светильника может потребоваться консультация квалифицированного специалиста. Убедитесь, что конструкция достаточно прочная, чтобы выдержать вес светильника.</p> <p>RUS</p> <p>Источник света, установленный в этот светильник, подлежит замене только производителем, специалистом по сервисному обслуживанию или аналогичным квалифицированным специалистом.</p> <p>Y-соединение: в случае повреждения кабеля, во избежание рисков его замену должен проводить только производитель, дистрибьютор или квалифицированный специалист.</p>	<p>GRUP DE RISC FOTOBIOLOGIC 1 - RISC SCĂZUT</p> <p>Conectați la sursa de alimentare respectând reglementările naționale. Blocul terminal nu este inclus. Instalarea poate necesita consultanța unei persoane calificate. Asigurați-vă că construcția este suficient de rezistentă pentru a susține produsul.</p> <p>Sursa de lumină montată în acest corp de iluminat trebuie înlocuită numai de producător, de reprezentantul său de service sau de o altă persoană cu calificări similare.</p> <p>RON</p> <p>Conexiune Y: În caz de deteriorare a firului, acesta trebuie înlocuit numai de producător, distribuitor sau un expert, pentru evitarea riscurilor.</p>
FRA	<p>GROUPE DE RISQUE PHOTOBIOLOGIQUE 1 - RISQUE FAIBLE</p> <p>Connectez l'alimentation en respectant la réglementation nationale. Bornier non inclus. L'installation nécessite l'intervention d'une personne qualifiée. Assurez-vous que la structure ou le support est assez solide pour supporter le poids du produit.</p> <p>La source de lumière intégrée dans ce luminaire peut uniquement être remplacée par un employé de Schröder, un agent ou une autre personne qualifiée.</p> <p>Conexión en Y: si le câble est endommagé, il ne peut être remplacé que par le fabricant, par le distributeur ou par un expert, afin d'éviter tout risque.</p>	<p>RIESGO FOTOBIOLOGICO - GRUPO DE RIESGO 1 - BAJO RIESGO</p> <p>Conectar a la fuente de alimentación según la normativa nacional. No se incluye el bloque de terminales. La instalación puede requerir el asesoramiento por parte de personal cualificado. Asegúrese de que la fijación es lo suficientemente fuerte para soportar el producto.</p> <p>SPA</p> <p>La fuente luminosa instalada en la luminaria sólo puede ser sustituida por Schröder o por personal cualificado.</p> <p>Conexión Y: En caso de que el cable se dañe, deberá ser reemplazado por el fabricante, distribuidor o personal especializado para evitar cualquier riesgo.</p>	<p>RISCO FOTOBIOLOGICO GRUPO 1 - BAIXO RISCO</p> <p>Ligue a fonte de alimentação em conformidade com a regulamentação nacional. Bloco terminal não incluído. A instalação deve ser executada por técnico qualificado. Para exterior e interior. O produto deve ser ligado à terra. Certifique-se que a estrutura de montagem tem a resistência necessária para suportar os produtos.</p> <p>POR</p> <p>A fonte de luz montada nesta luminária só pode ser substituída por um funcionário ou agente da Schröder ou por profissional qualificado autorizado para o efeito.</p> <p>Ligação Y: em caso de danos no fio, este tem de ser substituído apenas pelo fabricante, distribuidor ou por um técnico especializado, para evitar riscos.</p>	<p>FOTOBIOLOGISK RISIKGRUPP 1 - LÅG RISK</p> <p>Anslut till strömförsörjningen enligt nationella föreskrifter. Anslutningsplint ingår inte. Installation kan kräva rådgivning från en kvalificerad person. Se till att konstruktionen är tillräckligt stark för att installera produkten.</p> <p>Den ljuskälla som återfinns i denna armatur får endast bytas ut av tillverkaren, serviceagenten eller liknande kvalificerad person.</p> <p>SWE</p> <p>Y-anslutning: Vid skada på ledningen får den endast bytas ut av tillverkaren eller certifierad elektriker för att undvika risker.</p>
HUN	<p>FOTOBIOLOGIAI KOCKAZATI CSOPORT 1 - ALACSONY KOCKAZAT</p> <p>Csatlakoztassa a berendezést a nemzeti előírásoknak megfelelően. Sorkapocs nem mellékelte. A telepítést csak szakképzett személy végezheti. Győződjön meg róla, hogy a tartószerkezet megfelel a termék fogadására.</p> <p>A lámpatestbe szerelt fényforrás cseréjét csak a gyártó, annak szervíz szolgálata, vagy erre kiképzett szakember végezheti!</p> <p>Y-csatlakozó: A sérült vezetékét kizárólag a gyártó, forgalmazó vagy szakember cserélheti ki a kockázatok elkerülése végett.</p>	<p>光生物学风险群1 - 低风险</p> <p>按照本地区规范接通电源。如果灯具内没有接线端子，安装时需要专业人员指导。保证建筑足够稳固支撑灯具产品。</p> <p>照明光源只能被生产商、代理商或有资质人员更换。</p> <p>Y型连接: 如果电线被损坏，只能由生产商、或代理商或相关专业人员更换，以免发生危险。</p> <p>CHI</p>	<p>ГРУПА ФОТОВІОЛОГІЧНОГО РИЗИКУ 1 - МАЛІЙ РИЗИК</p> <p>Підключення до електромережі відповідно до вимог національних нормативних документів. Клемна колодка не входить у комплект. Установка світильника може потребувати консультації кваліфікованого спеціаліста. Переконайтеся, що конструкція досить міцна, щоб витримати світильник.</p> <p>UKR</p> <p>Джерело світла, встановлене в цей світильник, підлягає заміні лише виробником, спеціалістом з сервісного обслуговування або аналогічним кваліфікованим фахівцем.</p> <p>Y-з'єднання: у разі пошкодження проводу, для уникнення ризиків його заміну має проводити лише виробник, дистрибутор чи кваліфікований фахівець.</p>	<p>FOTOBIOLOGISKA GRUPA RIZIKA 1 - NIZAK RIZIK</p> <p>Povezati sa izvorom struje u skladu sa nacionalnim propisima. Priključne kleme nisu uključene. Instalacija može zahtevati savet kvalifikovane osobe. Proveriti da li je konstrukcija dovoljno jaka da izdrži proizvod.</p> <p>Zamenu svetlosnog izvora ugrađenog u ovu svetiljku može izvršiti samo Schröder-ov radnik, ovlašćeni predstavnik ili slična stručna osoba.</p> <p>SRB</p> <p>Y-veza: U slučaju oštećenja žice, kako bi se izbegao rizik, zamenu mora obaviti isključivo proizvođač, distributer ili stručnjak.</p>