

STYLAGE



Design : Michel Tortel



Le style et la performance d'une nouvelle ère

Avec son design emblématique à 4 faces, STYLAGE fait entrer la lanterne de style dans le XXI^e siècle.

STYLAGE fait souffler un vent de fraîcheur dans un segment par essence classique. C'est l'outil idéal pour renforcer la cohérence esthétique dans les villes qui associent architectures traditionnelle et contemporaine avec le souhait de mettre en valeur leur patrimoine tout en soulignant leur engagement pour le futur.

IP 66

IK 08



UK
CA



CE

UL 1598
CSA C22.2
No. 250.0

005
certification



RUES URBAINES
ET
RÉSIDENTIELLES



PONTS



PISTES
CYCLABLES ET
VOIES
PÉDESTRES



GARES
FERROVIAIRES ET
STATIONS DE
MÉTROS



PARKINGS



PLACES ET
PIÉTONNIERS

Concept

STYLAGE est disponible en deux versions : avec un protecteur en verre plan ou avec une vasque en polycarbonate. Avec son boîtier en aluminium, STYLAGE est fabriqué en matériaux recyclables de haute qualité.

Équipé du moteur LED LensoFlex®, le luminaire STYLAGE allie performance et économies d'énergie. Son efficacité énergétique permet de réduire la durée nécessaire à l'amortissement du luminaire et contribue à une utilisation responsable des ressources naturelles. La version à vasque semi-opaline de STYLAGE peut être équipée d'une flamme interne en aluminium, clin d'œil aux lampes à bec de gaz du XIXe siècle. De nuit, à l'approche du luminaire, la flamme semble s'animer par le jeu des reflets sur la surface étincelante.

STYLAGE est conçu pour être monté sur un embout de Ø60 mm ou ¾" gaz. Une version suspendue avec une fixation femelle de 1" ou ¾" gaz " est également disponible.

STYLAGE est une solution d'éclairage urbain prête à être connectée. Équipé d'une prise NEMA ou Zhaga optionnelle, ce luminaire est capable d'intégrer facilement divers systèmes d'éclairage connectés afin d'offrir de multiples fonctions de contrôle de l'éclairage.



STYLAGE présente un design néo-classique attractif.



STYLAGE peut être livré câble sortant pour faciliter l'installation.

Types d'applications

- RUES URBAINES ET RÉSIDENTIELLES
- PONTS
- PISTES CYCLABLES ET VOIES PÉDESTRES
- GARES FERROVIAIRES ET STATIONS DE MÉTROS
- PARKINGS
- PLACES ET PIÉTONNIERS

Avantages clés

- Solution élégante et confortable pour la création d'ambiance
- Disponible avec verre plan ou vasque en polycarbonate
- Des économies d'énergies pouvant être supérieures à 75 % en comparaison avec les sources lumineuses conventionnelles
- Pas de pollution lumineuse en version verre plan
- Connectivité pour vos futurs besoins de type smart city
- Certifié Zhaga-D4i
- Solutions polyvalentes LensoFlex®4 pour des performances photométriques de pointe et un maximum de confort et de sécurité
- Fixation verticale ou suspension



Que ce soit en version sommitale ou en version suspendue, STYLAGE offre une solution d'éclairage prête à être connectée.



STYLAGE est un luminaire certifié comme une solution d'éclairage respectueuse du ciel étoilé.



LensoFlex®4

LensoFlex®4 maximise l'héritage du concept LensoFlex® avec un moteur photométrique à la fois compact et puissant basé sur le principe de l'addition de la distribution photométrique.

Avec des distributions lumineuses optimisées et un rendement très élevé, cette quatrième génération permet de réduire la taille des produits afin de répondre aux besoins des applications avec une solution optimisée en termes d'investissement.

Les optiques LensoFlex®4 peuvent être équipées d'un système de contrôle du flux arrière pour empêcher un éclairage intrusif ou d'un limiteur d'éblouissement pour un confort visuel élevé.

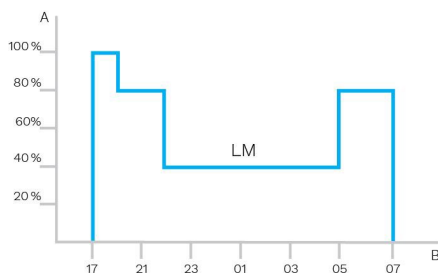




Gradation horaire personnalisée

Les alimentations électroniques intelligentes peuvent être programmées avec des profils de variation d'intensité complexes. Jusqu'à 5 combinaisons d'intervalles de temps et de niveaux d'éclairage sont possibles. Cette fonction ne nécessite aucun câblage supplémentaire.

L'intervalle entre l'allumage et l'extinction est utilisé comme point de référence pour activer le profil de variation d'intensité prédéfini. Ce système permet une économie d'énergie considérable tout en respectant les niveaux et l'uniformité d'éclairage requis pendant toute la nuit.



A. Performance | B. Temps



Capteur de luminosité

Le capteur de luminosité ou cellule photo-électrique commande l'allumage du luminaire lorsque la luminosité ambiante est insuffisante (journée nuageuse, tombée de la nuit, ...) afin de garantir sécurité et bien-être dans l'espace public.



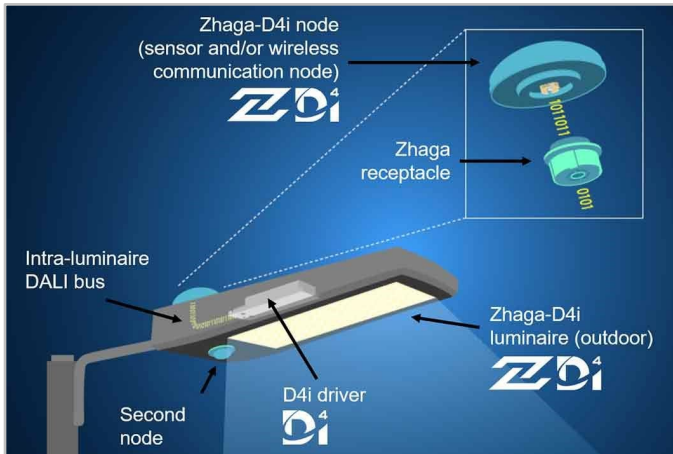
Capteur PIR : détection de mouvement

Dans les zones où l'activité nocturne est épisodique, l'éclairage peut la plupart du temps être réduit au minimum. L'utilisation de capteurs de mouvement à infrarouge (PIR) permet de relever le niveau de l'éclairage dès que la présence d'un piéton ou d'un véhicule lent est détectée.

Chaque luminaire peut être configuré individuellement selon plusieurs paramètres comme les niveaux minimum et maximum ou la durée du temps de maintien. Les capteurs à infrarouge peuvent être utilisés de manière autonomes ou avec un système de télégestion au sein d'un réseau communicant.



Le consortium Zhaga s'est associé à la DiiA pour formuler une certification unique « Zhaga-DALI 4 intra-luminaire DALI », appelée Zhaga-D4i. Celle-ci combine les spécifications de connectivité en extérieur de la 2e édition du Book 18 de Zhaga aux spécifications D4i de la DiiA pour l'interface DALI intra-luminaire.



Standardisation pour des écosystèmes interopérables



Membre fondateur du consortium Zhaga, Schröder a participé à la création du programme de certification Zhaga-D4i. Ce programme soutient l'initiative visant à normaliser un écosystème interopérable. Les nouvelles spécifications D4i sont le fruit de l'adaptation des meilleurs éléments du protocole DALI2 à un environnement intra-luminaire. Cette architecture comporte cependant des limitations.

Seuls les dispositifs de contrôle montés sur le luminaire sont compatibles avec un luminaire Zhaga-D4i. En vertu de la spécification, les dispositifs de contrôle sont limités respectivement à 2 W et 1 W de consommation moyenne (pour les connecteurs supérieurs ou inférieurs).

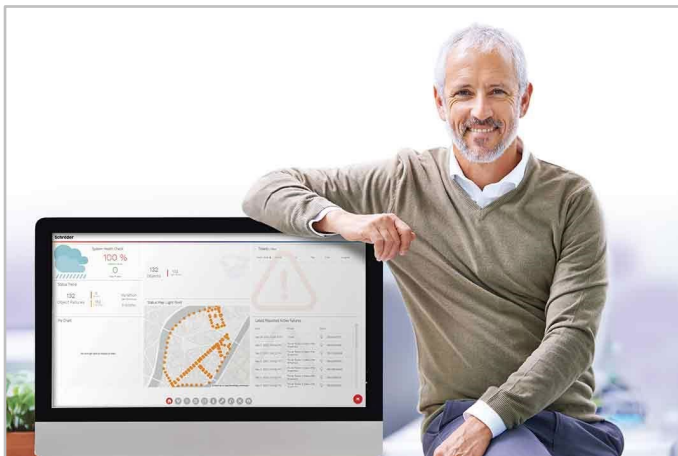
Programme de certification

La certification Zhaga-D4i couvre toutes les caractéristiques essentielles : ajustement mécanique, communication numérique, rapports de données et besoins en alimentation. Elle garantit ainsi l'interopérabilité plug-and-play des luminaires (drivers) et des périphériques, tels que les nœuds de connectivité.

Solution économique

Le luminaire certifié Zhaga-D4i comporte des drivers offrant des fonctionnalités auparavant intégrées dans le contrôleur de luminaire (par exemple le compteur d'énergie). Ce dernier a donc pu être simplifié, ce qui a réduit le prix de la solution d'éclairage globale avec contrôle.

Schröder EXEDRA est le système de télégestion le plus sophistiqué et le plus simple d'utilisation du marché pour le pilotage, la surveillance et l'analyse de l'éclairage urbain.



Standardisation pour des écosystèmes interopérables

Schröder joue un rôle moteur dans l'effort de normalisation au travers des alliances et des partenariats avec uCIFI, TALQ ou Zhaga. Notre engagement commun est de fournir des solutions conçues pour une intégration IoT verticale et horizontale. Du corps (matériel) au langage (modèle de données) en passant par l'intelligence (algorithmes), le système Schröder EXEDRA dans son ensemble s'appuie sur des technologies ouvertes et partagées.

Le système Schröder EXEDRA repose également sur Microsoft™ Azure pour les services dans le cloud, qui offre les niveaux les plus élevés de sécurité, de transparence, de respect des normes et de conformité réglementaire.

Mettre fin aux silos

Avec EXEDRA, Schröder adopte une approche qui ne repose pas sur la technologie : nous nous appuyons sur des normes et des protocoles ouverts pour concevoir une architecture en mesure d'interagir parfaitement avec des solutions matérielles et logicielles tierces. Le système Schröder EXEDRA est conçu pour offrir une interopérabilité complète. Il permet en effet de :

- contrôler les appareils (luminaires) d'autres marques,
- gérer des contrôleurs et d'intégrer des capteurs d'autres marques,
- se connecter avec des plates-formes et des appareils tiers.

Une solution plug-and-play

En tant que système sans portail intermédiaire et utilisant le réseau cellulaire, un processus de mise en service intelligent reconnaît, vérifie et récupère les données du luminaire dans l'interface utilisateur de manière automatique. Le maillage de connexion auto-réparateur entre les contrôleurs de luminaires permet de configurer des scénarios d'éclairage dynamiques en temps réel directement via l'interface utilisateur. Les contrôleurs OWLET IV, optimisés pour Schröder EXEDRA, sont compatibles avec tous les luminaires (de Schröder et de tiers). Ils offrent une solution de contrôle en continu de l'éclairage via un réseau radio cellulaire et maillé permettant d'optimiser la couverture géographique et la redondance.

Une expérience sur mesure



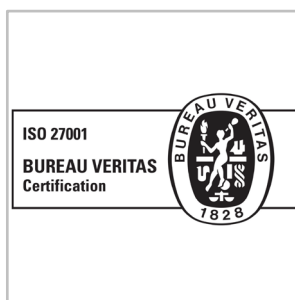
Schröder EXEDRA inclut toutes les fonctionnalités avancées nécessaires pour la gestion des appareils intelligents, le contrôle en temps réel, les scénarios d'éclairage dynamique et automatisé, la maintenance et la planification des opérations sur le terrain, la gestion de la consommation d'énergie et l'intégration du matériel connecté tiers. L'interface peut être entièrement configurée et inclut des outils pour la gestion des droits utilisateurs et une politique multi-

locataire qui permet aux installateurs, aux services publics ou aux grandes villes de séparer les projets dans l'interface.

Un outil puissant pour l'efficacité, la rationalisation et la prise de décisions

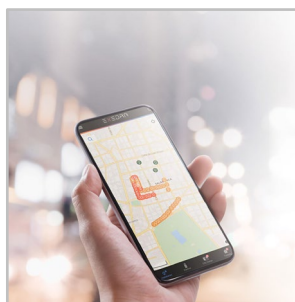
Les données sont essentielles. Le système Schröder EXEDRA propose les données claires dont les responsables ont besoin pour prendre des décisions. La plate-forme collecte d'énormes quantités de données à partir des terminaux et les regroupe, les analyse et les affiche de manière intuitive afin d'aider les utilisateurs finaux à prendre les décisions qui s'imposent.

Une sécurité intégrale



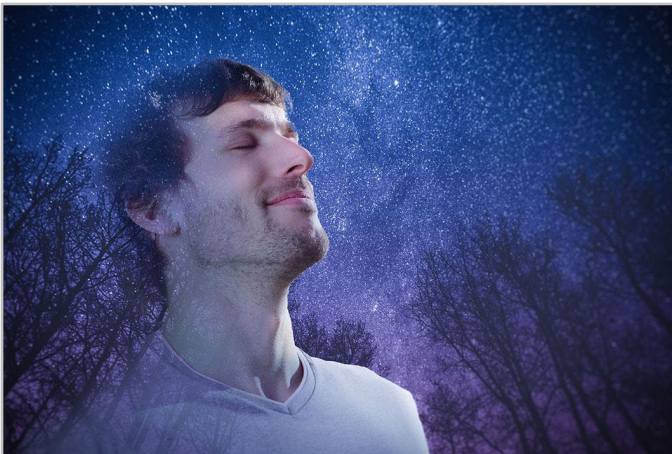
Le système Schröder EXEDRA offre une sécurité des données de pointe avec des techniques de chiffrement, de hachage, de tokenisation et de gestion qui protègent les données au niveau de l'ensemble du système et des services associés. L'ensemble de la plateforme est certifiée ISO 27001, démontrant ainsi que Schröder EXEDRA répond aux normes pour l'établissement, la mise en œuvre et l'amélioration continue de la sécurité de ses systèmes.

Application mobile : à tout moment et en tout lieu, connectez-vous à votre éclairage public

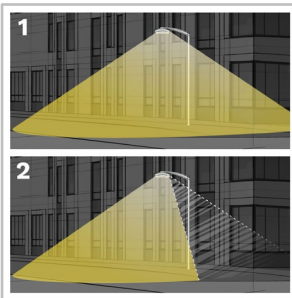


L'application mobile Schröder EXEDRA offre les fonctionnalités essentielles de la plateforme bureau. Elle accompagne les opérateurs sur site dans leur effort quotidien pour maximiser le potentiel de l'éclairage connecté. Elle permet un contrôle et des réglages en temps réel, et contribue à améliorer la maintenance.

Avec son concept PureNight, Schröder vous offre la solution ultime pour retrouver un ciel nocturne sans éteindre vos villes, tout en maintenant la sécurité et le bien-être des citoyens et de la faune. Le concept PureNight garantit que votre solution d'éclairage Schröder satisfait aux lois et exigences environnementales les plus strictes. Car un éclairage LED bien conçu a le potentiel d'améliorer l'environnement à tous égards.



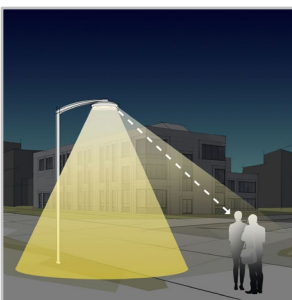
Diriger la lumière uniquement là où elle est voulue et nécessaire



1. Sans backlight
2. Avec backlight

Schröder est réputé pour son expertise en photométrie. Nos optiques dirigent la lumière uniquement là où elle est souhaitée et nécessaire. L'intrusion de la lumière derrière le luminaire peut devenir problématique lorsqu'il s'agit de protéger un habitat faunique sensible ou d'éviter un éclairage intrusif vers des bâtiments. Nos solutions de contrôle du flux arrière (backlight) entièrement intégrées permettent d'éliminer facilement ce risque

Offrir un confort visuel maximal



projet et s'assurer que nous fournissons une lumière douce qui offre la meilleure expérience nocturne.

La hauteur d'installation d'un luminaire urbain, par rapport à un éclairage routier, est plus réduite. Dans ce cas, le confort visuel devient un aspect essentiel. Schröder conçoit des optiques et des accessoires permettant de minimiser tout type d'éblouissement (éblouissement distrayant, inconfortable, invalidant et aveuglant). Nos bureaux d'études exploitent un éventail de possibilités afin de trouver les meilleures solutions pour chaque

Protéger la faune et la flore nocturnes



Si l'est pas bien conçu, l'éclairage artificiel peut avoir des effets néfastes sur la faune et la flore. La lumière bleue, ainsi qu'une intensité excessive, peuvent avoir un effet néfaste sur tous types d'êtres vivants. Le rayonnement de la lumière bleue a la capacité de supprimer la production de mélatonine, l'hormone qui contribue à la régulation du rythme circadien. Il peut également modifier le comportement des animaux, notamment des chauves-souris et des papillons de nuit, en les rapprochant ou en les éloignant des sources lumineuses. Schröder privilégie un éclairage blanc chaud avec un minimum de lumière bleue, associées à des systèmes de contrôle comprenant des capteurs. Cela permet d'adapter en permanence l'éclairage aux besoins réels du moment, tout en minimisant les perturbations pour la faune et la flore.

Choisir un luminaire certifié Dark-Sky



L'International Dark-Sky Association (IDA) est l'autorité reconnue en matière de pollution lumineuse. Elle fournit des conseils, des outils et des ressources aux industries et aux entreprises désireuses de réduire la pollution lumineuse.

Le programme de certification de l'IDA certifie que les appareils d'éclairage extérieur sont compatibles avec un ciel étoilé. Tous les produits approuvés par ce programme doivent répondre aux

critères suivants :

- Les sources lumineuses doivent avoir une température de couleur maximale de 3000K ;
- Le pourcentage d'éclairage renvoyé vers le haut est limitée à 0,5% de la puissance totale, soit 50 lumens, avec un maximum de 10 lumens dans la zone UL 90-100 degrés ;
- Les luminaires doivent avoir une capacité de gradation à 10 % de leur puissance nominale ;
- Les luminaires doivent être équipés d'une option de montage fixe ;
- Les luminaires doivent avoir une certification délivrée par un laboratoire indépendant.

Nos gammes de luminaires Schröder homologuées sont conformes à ces exigences.

INFORMATIONS GÉNÉRALES

Hauteur d'installation recommandée	3m à 5m 10' à 16'
FutureProof	Remplacement aisé du moteur photométrique et du bloc électronique sur site.
Circle Light label	Score >90 - Le produit répond pleinement aux exigences de l'économie circulaire
Driver inclus	Oui
Marquage CE	Oui
Certification ENEC	Oui
Certification UL	Oui
Conformité ROHS	Oui
Certification ciel étoilé (IDA)	Oui
Certification Zhaga-D4i	Oui
Arrêté du 27 décembre 2018 (France) – conforme pour les applications de type:	a) Extérieurs/Sécurité des déplacements, b) Mise en lumière/Parcs et jardins, c) Équipements sportifs, d) Bâtiments non résidentiels, e) Parcs de stationnement, f) Événementiel extérieur, g) Chantiers en extérieur
Certification BE 005	Oui
Marquage UKCA	Oui
Norme de test	LM 79-08 (toutes les mesures ont été effectuées dans un laboratoire ISO17025)

· Répond aux exigences en matière de ciel étoilé lorsqu'il est équipé d'un protecteur transparent.

BOÎTIER ET FINITION

Boîtier	Aluminium
Optique	PMMA
Protecteur	Verre Polycarbonate
Boîtier	Peinture par poudrage polyester
Couleur(s) standard	AKZO 900 gris sablé
Niveau d'étanchéité	IP 66
Résistance aux chocs	IK 08
Test de vibration	Conforme à la norme IEC 68-2-6 (0.5G)
Accès pour la maintenance	Accès direct au compartiment des auxiliaires électriques en desserrant les vis du capot supérieur

CONDITIONS DE FONCTIONNEMENT

Plage de température de fonctionnement (Ta)	-30 °C à +45 °C / -22 °F à 113 °F avec l'effet du vent
---	--

· En fonction de la configuration du luminaire. Pour plus de précisions, veuillez nous contacter.

INFORMATIONS ÉLECTRIQUES

Classe électrique	Class I EU, Class II EU
Tension nominale	120-277 V – 50-60 Hz 220-240 V – 50-60 Hz
Protection contre les surtensions (kV)	10 20
Compatibilité électromagnétique	EN 55015 / EN 61000-3-2 / EN 61000-3-3 / EN 61547
Protocole(s) de contrôle	1-10V, DALI
Options de contrôle	AmpDim, Bi-power, Gradation horaire personnalisée, Cellule photoélectrique, Télégestion
Type(s) de prise	Prise Zhaga (option) Prise NEMA à 7 broches (option)
Associated control system(s) test	Schröder EXEDRA
Capteur	PIR (option)

INFORMATIONS OPTIQUES

Température de couleur des LED	2200K (Blanc chaud 722) 2700K (Blanc chaud 727) 3000K (Blanc chaud 730) 3000K (Blanc chaud 830) 4000K (Blanc neutre 740)
Indice de rendu des couleurs (IRC)	>70 (Blanc chaud 722) >70 (Blanc chaud 727) >70 (Blanc chaud 730) >80 (Blanc chaud 830) >70 (Blanc neutre 740)
ULOR	0%
ULR	0%

· ULOR 0% : seulement en version verre plan.

· L'ULOR peut varier selon la configuration. Veuillez nous consulter.

· L'ULR peut varier selon la configuration. Veuillez nous consulter.

· Conforme à la norme ciel étoilé quand équipé de LEDs 3000K ou moins.

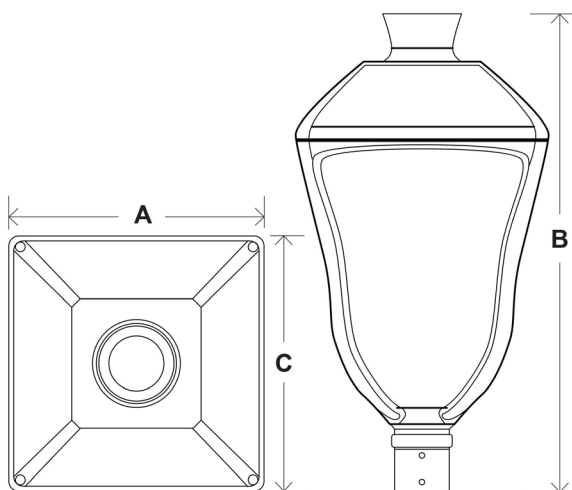
DURÉE DE VIE DES LED @ TQ 25°C

Toutes configurations	100.000 h - L95
-----------------------	-----------------

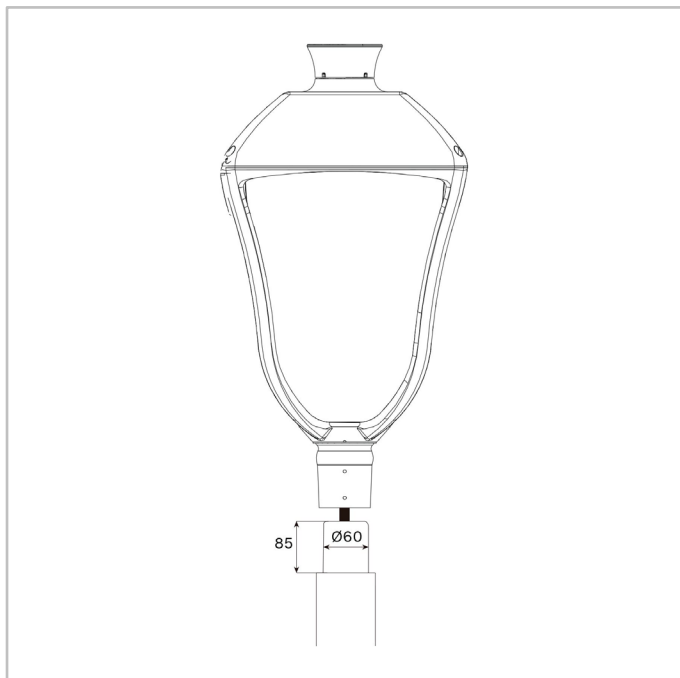
· La durée de vie peut être différente selon la taille / les configurations. Veuillez nous consulter.

DIMENSIONS ET FIXATION

AxBxC (mm inch)	373x705x373 14.7x27.8x14.7
Poids (kg lbs)	8.0 17.6
Résistance aérodynamique (CxS)	0.11
Possibilités de montage	Fixation sommitale enveloppante – Ø60 mm Fixation sommitale ¾" gaz mâle Suspension ¾" gaz femelle Suspension 1" gaz femelle



STYLAGE | Montage sur un embout de Ø60 mm



STYLAGE | Montage sur un embout de 3/4" gaz



STYLAGE | Montage suspendu avec une fixation femelle de 1" ou 3/4" gaz





Nbre de LED	Flux sortant du luminaire (lm)										Puissance consommée (W)		Efficacité (lm/W)
	Blanc chaud 722		Blanc chaud 727		Blanc chaud 730		Blanc chaud 830		Blanc neutre 740				
	Min	Max	Min	Max	Min	Max	Min	Max	Min	Max	Min	Max	jusqu'à
10	700	2000	800	2300	900	2500	800	2300	900	2600	10	25	125
20	1000	4000	1100	4600	1200	5000	1200	4700	1300	5300	13	46	137
30	1500	6000	1700	6900	1900	7600	1800	7100	2000	8000	19	67	143
40	2000	8000	2300	9200	2500	10100	2400	9500	2700	10700	25	89	145

Avec une tolérance de $\pm 7\%$ sur le flux et de $\pm 5\%$ sur la puissance consommée totale.

