

FLEXIA POEME



La plate-forme idéale pour créer votre solution d'éclairage sur-mesure

Différents modèles, de nombreuses configurations, un seul ADN. FLEXIA est la plate-forme ultime pour créer votre solution d'éclairage urbain unique.

Imaginez que vous puissiez créer une ambiance spécifique pour les citoyens et les visiteurs dans les différents espaces de votre ville. Dépassez les contraintes habituelles pour tirer parti d'une vraie cohérence esthétique et technique tout en profitant des dernières innovations technologiques.

En proposant une plate-forme de pointe aux possibilités multiples et à l'esthétique raffinée, FLEXIA vous permet de concevoir des ensembles uniques, qui épousent l'esprit de votre ville. FLEXIA allie un design raffiné à une technologie standardisée pour s'inscrire dans une démarche d'économie circulaire.

La gamme FLEXIA offre des solutions d'éclairage économes en énergie qui améliorent les rues de la ville tout en évitant la pollution lumineuse. Idéal pour les grands boulevards, les centres-villes, les places publiques, les pistes cyclables et autres espaces extérieurs urbains, FLEXIA offre un éclairage de haute qualité avec une grande cohérence esthétique et réduit l'empreinte carbone des villes pour créer des environnements sûrs et attrayants.



Concept

FLEXIA POEME est un luminaire décoratif polyvalent conçu pour offrir la plus grande modularité et un vrai potentiel de personnalisation.

Ce luminaire associe brillamment une technologie de pointe à une esthétique raffinée. Son corps en aluminium est scellé avec un protecteur en polycarbonate à l'allure sophistiquée, alliant subtilement univers contemporain et style classique. Créez des effets d'éclairage percutants grâce aux accessoires de FLEXIA POEME et renforcez l'identité de votre ville.

FLEXIA POEME fait partie de la gamme FLEXIA et partage la même architecture technique pour offrir une cohérence technique et simplifier la gestion des pièces de rechange.

FLEXIA POEME s'appuie sur le nouveau moteur photométrique LensoFlex®4, développé autour des concepts de performance, de réduction de la pollution lumineuse (PureNight) et de polyvalence. FLEXIA POEME utilise le CR-Kit, une unité amovible sans outil qui regroupe les LED, optiques et auxiliaires électriques. Cette standardisation des composants internes permet une gestion plus simple et plus efficace des pièces de rechange. Pour simplifier l'installation, FLEXIA POEME est livré précâblé.

FLEXIA POEME offre un accès sans outils au compartiment optique avec une déconnexion électrique instantanée à l'ouverture pour plus de sécurité.

Ce luminaire est disponible avec différentes options de connectivité (NEMA ou Zhaga), des capteurs et la solution FlexiWhite qui adapte la température de couleur de l'éclairage aux besoins de l'espace et du moment.

Fabriqué avec des matériaux recyclables et doté d'une architecture pensée pour faciliter la maintenance, FLEXIA POEME répond aux principes de l'économie circulaire.



FLEXIA POEME peut être personnalisé avec des accessoires permettant de créer des effets d'éclairage attrayants.



FLEXIA POEME est conçu pour un montage latéral et suspendu.

Types d'applications

- RUES URBAINES ET RÉSIDENTIELLES
- PISTES CYCLABLES ET VOIES PÉDESTRES
- GARES FERROVIAIRES ET STATIONS DE MÉTROS
- PARKINGS
- PLACES ET PIÉTONNIERS

Avantages clés

- Plate-forme LED modulaire pouvant être personnalisée à l'infini
- Cohérence esthétique pour toutes les applications urbaines
- Nombreuses possibilités de montage suspendu
- Philosophie "sans outil" : ouverture, câblage et dépose du moteur LED
- Pure Night : respect des législations environnementales et confort visuel
- Option FlexiWhite pour des scénarios centrés sur l'homme et respectueux de la nature
- Livré pré-câblé pour faciliter son installation
- Connectivité pour vos futurs besoins de type smart city
- Basé sur des normes ouvertes et interopérables
- Compatible avec la plate-forme de contrôle Schröder EXEDRA
- Certifié Zhaga-D4i



FLEXIA POEME comporte une déconnexion électrique instantanée à l'ouverture et un moteur LED amovible sans outil.



Pour rester aussi ouvert et interopérable que possible, FLEXIA POEME est disponible avec les prises NEMA ou Zhaga et est conforme à la norme ZDi.

FLEXIA POEME | Standard



FLEXIA POEME | Avec Coppa





LensoFlex®4

LensoFlex®4 maximise l'héritage du concept LensoFlex® avec un moteur photométrique à la fois compact et puissant basé sur le principe de l'addition de la distribution photométrique.

Avec des distributions lumineuses optimisées et un rendement très élevé, cette quatrième génération permet de réduire la taille des produits afin de répondre aux besoins des applications avec une solution optimisée en termes d'investissement.

Les optiques LensoFlex®4 peuvent être équipées d'un système de contrôle du flux arrière pour empêcher un éclairage intrusif ou d'un limiteur d'éblouissement pour un confort visuel élevé.

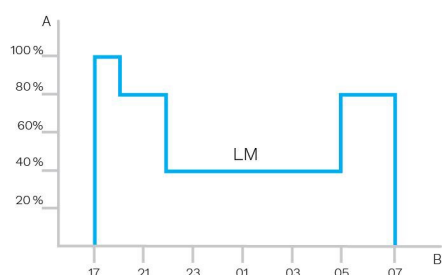




Gradation horaire personnalisée

Les alimentations électroniques intelligentes peuvent être programmées avec des profils de variation d'intensité complexes. Jusqu'à 5 combinaisons d'intervalles de temps et de niveaux d'éclairage sont possibles. Cette fonction ne nécessite aucun câblage supplémentaire.

L'intervalle entre l'allumage et l'extinction est utilisé comme point de référence pour activer le profil de variation d'intensité prédéfini. Ce système permet une économie d'énergie considérable tout en respectant les niveaux et l'uniformité d'éclairage requis pendant toute la nuit.



A. Performance | B. Temps

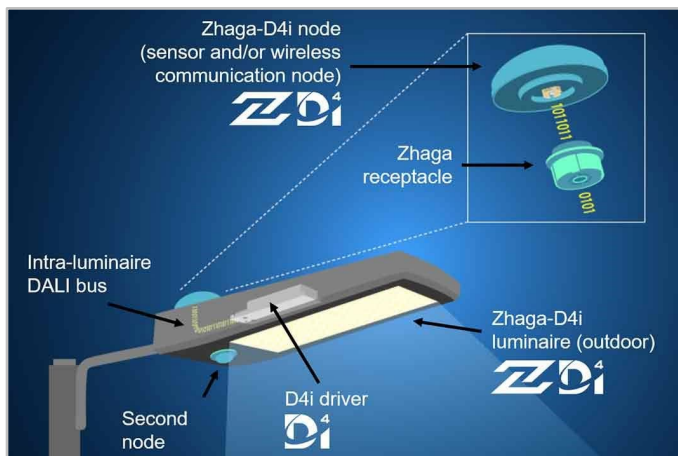


Capteur de luminosité

Le capteur de luminosité ou cellule photo-électrique commande l'allumage du luminaire lorsque la luminosité ambiante est insuffisante (journée nuageuse, tombée de la nuit, ...) afin de garantir sécurité et bien-être dans l'espace public.



Le consortium Zhaga s'est associé à la DiiA pour formuler une certification unique « Zhaga-DALI 4 intra-luminaire DALI », appelée Zhaga-D4i. Celle-ci combine les spécifications de connectivité en extérieur de la 2e édition du Book 18 de Zhaga aux spécifications D4i de la DiiA pour l'interface DALI intra-luminaire.



Standardisation pour des écosystèmes interopérables



Membre fondateur du consortium Zhaga, Schröder a participé à la création du programme de certification Zhaga-D4i. Ce programme soutient l'initiative visant à normaliser un écosystème interopérable. Les nouvelles spécifications D4i sont le fruit de l'adaptation des meilleurs éléments du protocole DALI2 à un environnement intra-luminaire. Cette architecture comporte cependant des limitations.

Seuls les dispositifs de contrôle montés sur le luminaire sont compatibles avec un luminaire Zhaga-D4i. En vertu de la spécification, les dispositifs de contrôle sont limités respectivement à 2 W et 1 W de consommation moyenne (pour les connecteurs supérieurs ou inférieurs).

Programme de certification

La certification Zhaga-D4i couvre toutes les caractéristiques essentielles : ajustement mécanique, communication numérique, rapports de données et besoins en alimentation. Elle garantit ainsi l'interopérabilité plug-and-play des luminaires (drivers) et des périphériques, tels que les nœuds de connectivité.

Solution économique

Le luminaire certifié Zhaga-D4i comporte des drivers offrant des fonctionnalités auparavant intégrées dans le contrôleur de luminaire (par exemple le compteur d'énergie). Ce dernier a donc pu être simplifié, ce qui a réduit le prix de la solution d'éclairage globale avec contrôle.

Schröder EXEDRA est le système de télégestion le plus sophistiqué et le plus simple d'utilisation du marché pour le pilotage, la surveillance et l'analyse de l'éclairage urbain.



Standardisation pour des écosystèmes interopérables

Schröder joue un rôle moteur dans l'effort de normalisation au travers des alliances et des partenariats avec uCIFI, TALQ ou Zhaga. Notre engagement commun est de fournir des solutions conçues pour une intégration IoT verticale et horizontale. Du corps (matériel) au langage (modèle de données) en passant par l'intelligence (algorithmes), le système Schröder EXEDRA dans son ensemble s'appuie sur des technologies ouvertes et partagées.

Le système Schröder EXEDRA repose également sur Microsoft™ Azure pour les services dans le cloud, qui offre les niveaux les plus élevés de sécurité, de transparence, de respect des normes et de conformité réglementaire.

Mettre fin aux silos

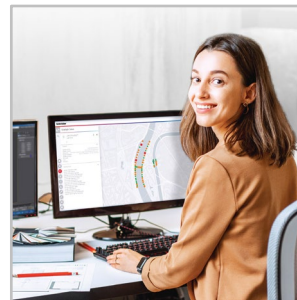
Avec EXEDRA, Schröder adopte une approche qui ne repose pas sur la technologie : nous nous appuyons sur des normes et des protocoles ouverts pour concevoir une architecture en mesure d'interagir parfaitement avec des solutions matérielles et logicielles tierces. Le système Schröder EXEDRA est conçu pour offrir une interopérabilité complète. Il permet en effet de :

- contrôler les appareils (luminaires) d'autres marques,
- gérer des contrôleurs et d'intégrer des capteurs d'autres marques,
- se connecter avec des plates-formes et des appareils tiers.

Une solution plug-and-play

En tant que système sans portail intermédiaire et utilisant le réseau cellulaire, un processus de mise en service intelligent reconnaît, vérifie et récupère les données du luminaire dans l'interface utilisateur de manière automatique. Le maillage de connexion auto-réparateur entre les contrôleurs de luminaires permet de configurer des scénarios d'éclairage dynamiques en temps réel directement via l'interface utilisateur. Les contrôleurs OWLET IV, optimisés pour Schröder EXEDRA, sont compatibles avec tous les luminaires (de Schröder et de tiers). Ils offrent une solution de contrôle en continu de l'éclairage via un réseau radio cellulaire et maillé permettant d'optimiser la couverture géographique et la redondance.

Une expérience sur mesure



Schröder EXEDRA inclut toutes les fonctionnalités avancées nécessaires pour la gestion des appareils intelligents, le contrôle en temps réel, les scénarios d'éclairage dynamique et automatisé, la maintenance et la planification des opérations sur le terrain, la gestion de la consommation d'énergie et l'intégration du matériel connecté tiers. L'interface peut être entièrement configurée et inclut des outils pour la gestion des droits utilisateurs et une politique multi-

locataire qui permet aux installateurs, aux services publics ou aux grandes villes de séparer les projets dans l'interface.

Un outil puissant pour l'efficacité, la rationalisation et la prise de décisions

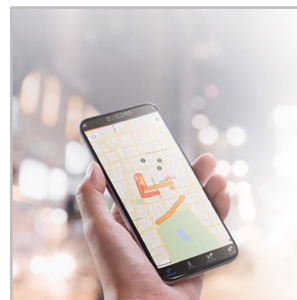
Les données sont essentielles. Le système Schröder EXEDRA propose les données claires dont les responsables ont besoin pour prendre des décisions. La plate-forme collecte d'énormes quantités de données à partir des terminaux et les regroupe, les analyse et les affiche de manière intuitive afin d'aider les utilisateurs finaux à prendre les décisions qui s'imposent.

Une sécurité intégrale



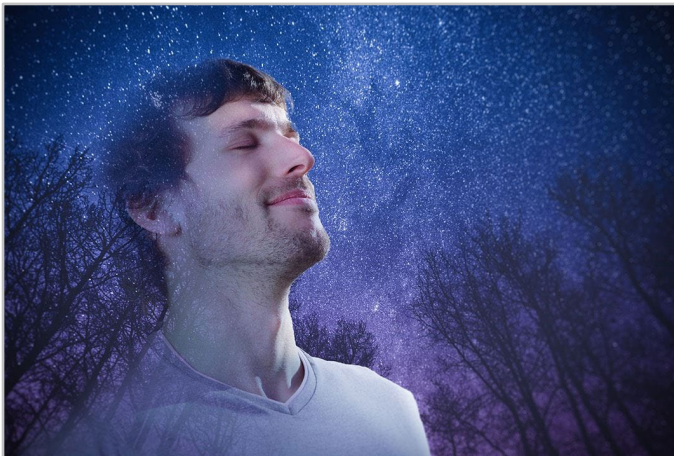
Le système Schröder EXEDRA offre une sécurité des données de pointe avec des techniques de chiffrement, de hachage, de tokenisation et de gestion qui protègent les données au niveau de l'ensemble du système et des services associés. L'ensemble de la plateforme est certifiée ISO 27001, démontrant ainsi que Schröder EXEDRA répond aux normes pour l'établissement, la mise en œuvre et l'amélioration continue de la sécurité de ses systèmes.

Application mobile : à tout moment et en tout lieu, connectez-vous à votre éclairage public

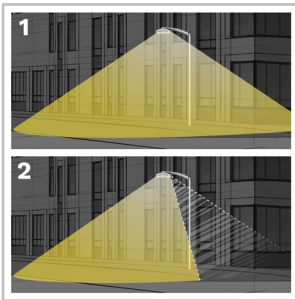


L'application mobile Schröder EXEDRA offre les fonctionnalités essentielles de la plateforme bureau. Elle accompagne les opérateurs sur site dans leur effort quotidien pour maximiser le potentiel de l'éclairage connecté. Elle permet un contrôle et des réglages en temps réel, et contribue à améliorer la maintenance.

Avec son concept PureNight, Schröder vous offre la solution ultime pour retrouver un ciel nocturne sans éteindre vos villes, tout en maintenant la sécurité et le bien-être des citoyens et de la faune. Le concept PureNight garantit que votre solution d'éclairage Schröder satisfait aux lois et exigences environnementales les plus strictes. Car un éclairage LED bien conçu a le potentiel d'améliorer l'environnement à tous égards.



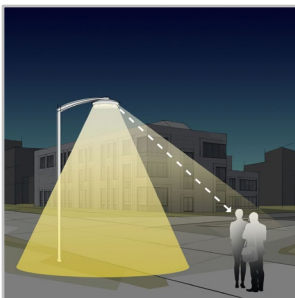
Diriger la lumière uniquement là où elle est voulue et nécessaire



1. Sans backlight
2. Avec backlight

Schröder est réputé pour son expertise en photométrie. Nos optiques dirigent la lumière uniquement là où elle est souhaitée et nécessaire. L'intrusion de la lumière derrière le luminaire peut devenir problématique lorsqu'il s'agit de protéger un habitat faunique sensible ou d'éviter un éclairage intrusif vers des bâtiments. Nos solutions de contrôle du flux arrière (backlight) entièrement intégrées permettent d'éliminer facilement ce risque

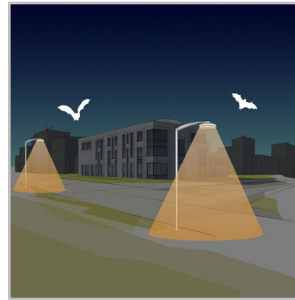
Offrir un confort visuel maximal



projet et s'assurer que nous fournissons une lumière douce qui offre la meilleure expérience nocturne.

La hauteur d'installation d'un luminaire urbain, par rapport à un éclairage routier, est plus réduite. Dans ce cas, le confort visuel devient un aspect essentiel. Schröder conçoit des optiques et des accessoires permettant de minimiser tout type d'éblouissement (éblouissement distrayant, inconfortable, invalidant et aveuglant). Nos bureaux d'études exploitent un éventail de possibilités afin de trouver les meilleures solutions pour chaque

Protéger la faune et la flore nocturnes



Si l'est pas bien conçu, l'éclairage artificiel peut avoir des effets néfastes sur la faune et la flore. La lumière bleue, ainsi qu'une intensité excessive, peuvent avoir un effet néfaste sur tous types d'êtres vivants. Le rayonnement de la lumière bleue a la capacité de supprimer la production de mélatonine, l'hormone qui contribue à la régulation du rythme circadien. Il peut également modifier le comportement des animaux, notamment des chauves-souris et des papillons de nuit, en les rapprochant ou en les éloignant des sources lumineuses. Schröder privilégie un éclairage blanc chaud avec un minimum de lumière bleue, associées à des systèmes de contrôle comprenant des capteurs. Cela permet d'adapter en permanence l'éclairage aux besoins réels du moment, tout en minimisant les perturbations pour la faune et la flore.

Choisir un luminaire certifié Dark-Sky



L'International Dark-Sky Association (IDA) est l'autorité reconnue en matière de pollution lumineuse. Elle fournit des conseils, des outils et des ressources aux industries et aux entreprises désireuses de réduire la pollution lumineuse.

Le programme de certification de l'IDA certifie que les appareils d'éclairage extérieur sont compatibles avec un ciel étoilé. Tous les produits approuvés par ce programme doivent répondre aux

critères suivants :

- Les sources lumineuses doivent avoir une température de couleur maximale de 3000K ;
- Le pourcentage d'éclairage renvoyé vers le haut est limitée à 0,5% de la puissance totale, soit 50 lumens, avec un maximum de 10 lumens dans la zone UL 90-100 degrés ;
- Les luminaires doivent avoir une capacité de gradation à 10 % de leur puissance nominale ;
- Les luminaires doivent être équipés d'une option de montage fixe ;
- Les luminaires doivent avoir une certification délivrée par un laboratoire indépendant.

Nos gammes de luminaires Schröder homologuées sont conformes à ces exigences.

INFORMATIONS GÉNÉRALES

Hauteur d'installation recommandée	4m à 12m 13' à 39'
FutureProof	Remplacement aisé du moteur photométrique et du bloc électronique sur site.
Circularité	Score >90 - Le produit répond pleinement aux exigences de l'économie circulaire
Driver inclus	Oui
Marquage CE	Oui
Certification ENEC	Oui
Certification ENEC+	Oui
Certification UL	Oui
Conformité ROHS	Oui
Certification ciel étoilé (IDA)	Oui
Certification Zhaga-D4i	Oui
Arrêté du 27 décembre 2018 (France) – conforme pour les applications de type:	a) Extérieurs/Sécurité des déplacements, b) Mise en lumière/Parcs et jardins, e) Parcs de stationnement
Certification BE 005	Oui
Marquage RCM	Oui
Marquage UKCA	Oui
Norme de test	LM 79-08 (toutes les mesures ont été effectuées dans un laboratoire ISO17025)

· Répond aux exigences en matière de ciel étoilé lorsqu'il est équipé d'une option de montage fixe.

· Répond aux exigences en matière de ciel étoilé lorsqu'il est équipé d'un protecteur transparent.

BOÎTIER ET FINITION

Boîtier	Aluminium
Optique	PMMA
Protecteur	Polycarbonate
Boîtier	Peinture par poudrage polyester
Couleur(s) standard	AKZO 900 gris sablé
Niveau d'étanchéité	IP 66
Résistance aux chocs	IK 10
Accès pour la maintenance	Accès sans outil au boîtier des auxiliaires électroniques

CONDITIONS DE FONCTIONNEMENT

Plage de température de fonctionnement (Ta)	-30°C à +55°C / -22°F à 131°F (avec l'effet du vent)
---	--

· En fonction de la configuration du luminaire. Pour plus de précisions, veuillez nous contacter.

INFORMATIONS ÉLECTRIQUES

Classe électrique	Class 1 US, Class I EU, Class II EU
Tension nominale	120-277 V – 50-60 Hz 220-240 V – 50-60 Hz 347 V – 50-60 Hz
Protection contre les surtensions (kV)	10 20
Compatibilité électromagnétique	EN 55015 / EN 61000-3-2 / EN 61000-3-3 / EN 61547
Protocole(s) de contrôle	1-10V, DALI
Options de contrôle	AmpDim, Bi-power, Gradation horaire personnalisée, Télégestion
Type(s) de prise	Prise Zhaga (option) Prise NEMA à 7 broches (option)
Système(s) de contrôle associé(s)	Schröder EXEDRA

INFORMATIONS OPTIQUES

Température de couleur des LED	2200K (Blanc chaud WW 722) 2700K (Blanc chaud WW 727) 3000K (Blanc chaud WW 730) 4000K (Blanc neutre NW 740)
Indice de rendu des couleurs (IRC)	>70 (Blanc chaud WW 722) >70 (Blanc chaud WW 727) >70 (Blanc chaud WW 730) >70 (Blanc neutre NW 740)
ULOR	< 3%
ULR	<3%

· Conforme à la norme ciel étoilé quand équipé de LEDs 3000K ou moins.

· L'ULOR peut varier selon la configuration. Veuillez nous consulter.

· L'ULR peut varier selon la configuration. Veuillez nous consulter.

DURÉE DE VIE DES LED @ TQ 25°C

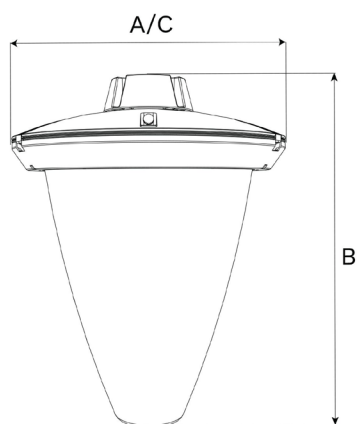
Toutes configurations	100.000 h - L95
-----------------------	-----------------

· La durée de vie peut être différente selon la taille / les configurations. Veuillez nous consulter.

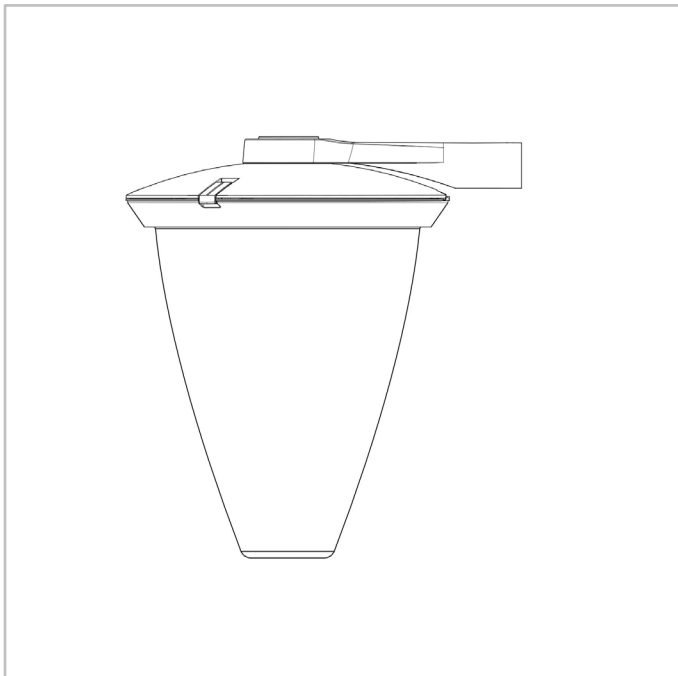
DIMENSIONS ET FIXATION

AxBxC (mm inch)	504x650x504 19.8x25.6x19.8
Poids (kg lbs)	11.7 25.6
Résistance aérodynamique (CxS)	0.04
Possibilités de montage	Fixation latérale enveloppante – Ø60 mm Fixation latérale pénétrante – Ø48 mm Suspension ¾" gaz mâle Montage suspendu 1" gaz mâle Suspension 1" gaz femelle Montage en surface

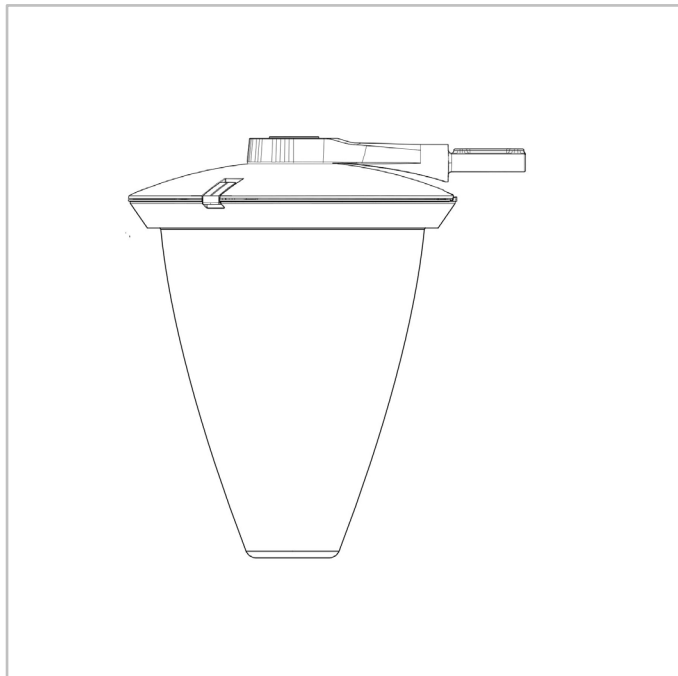
· Pour plus d'informations sur les possibilités de montage, veuillez consulter la fiche d'installation.



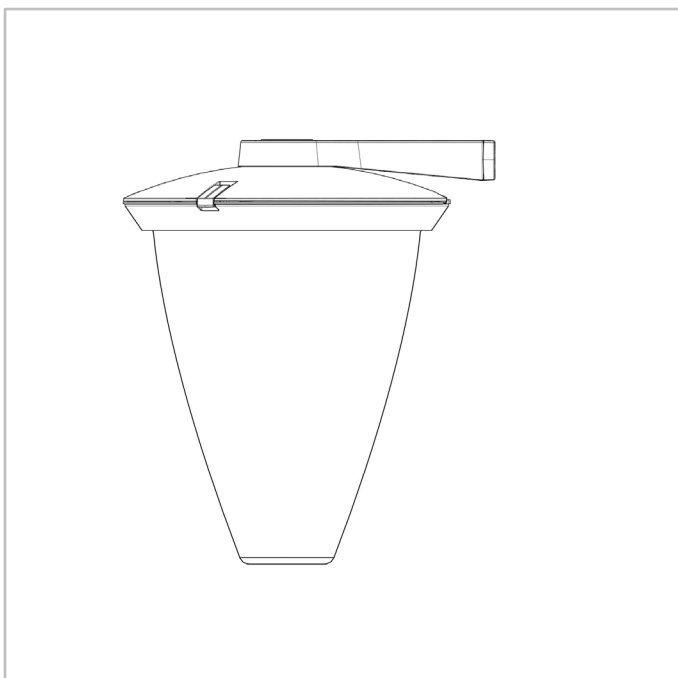
FLEXIA POEME | Fixation latérale enveloppante Ø60 mm (L2)



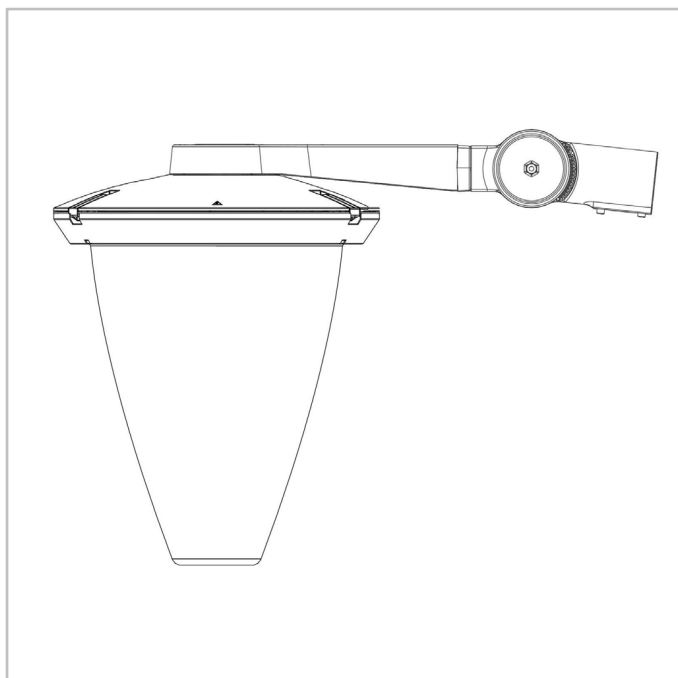
FLEXIA POEME | Fixation latérale pénétrante Ø48 mm (L3)



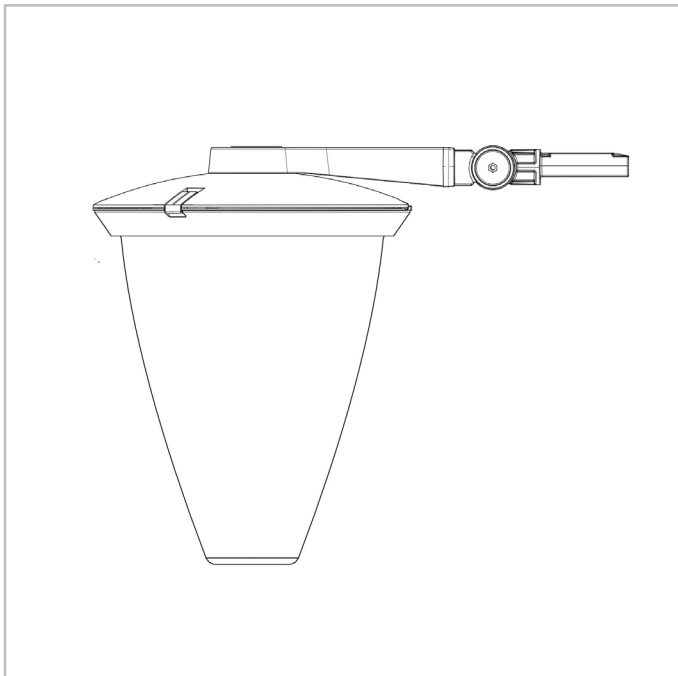
FLEXIA POEME | Fixation latérale directe carrée 40X40 (E1)



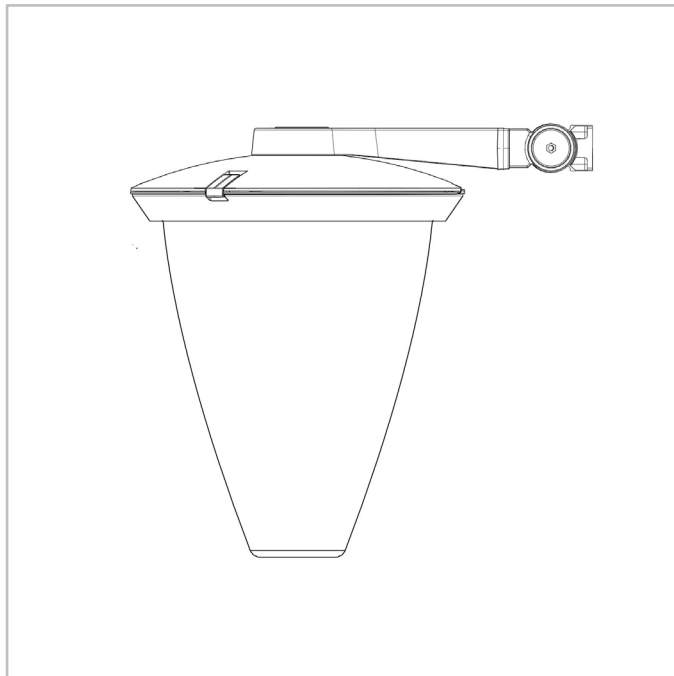
FLEXIA POEME | Fixation latérale enveloppante Ø60 mm sur rotule (A6)



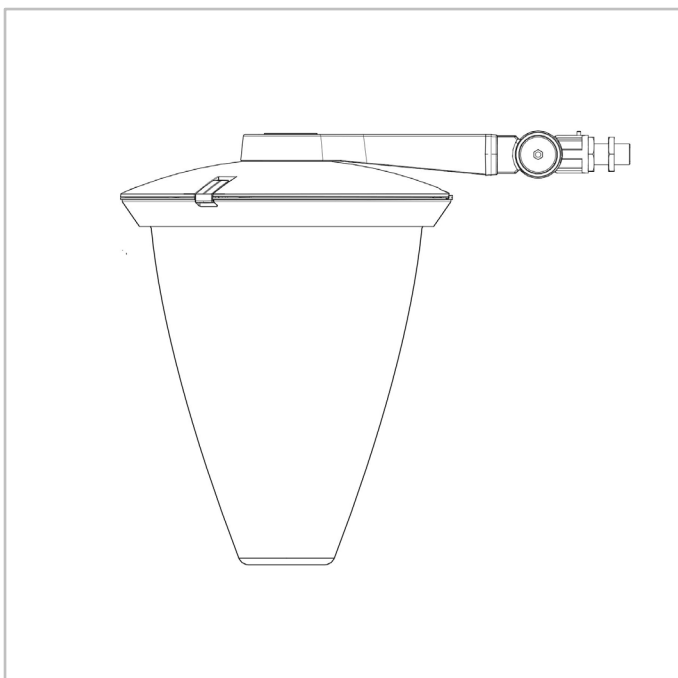
FLEXIA POEME | Fixation latérale pénétrante
Ø48 mm sur rotule (A5)



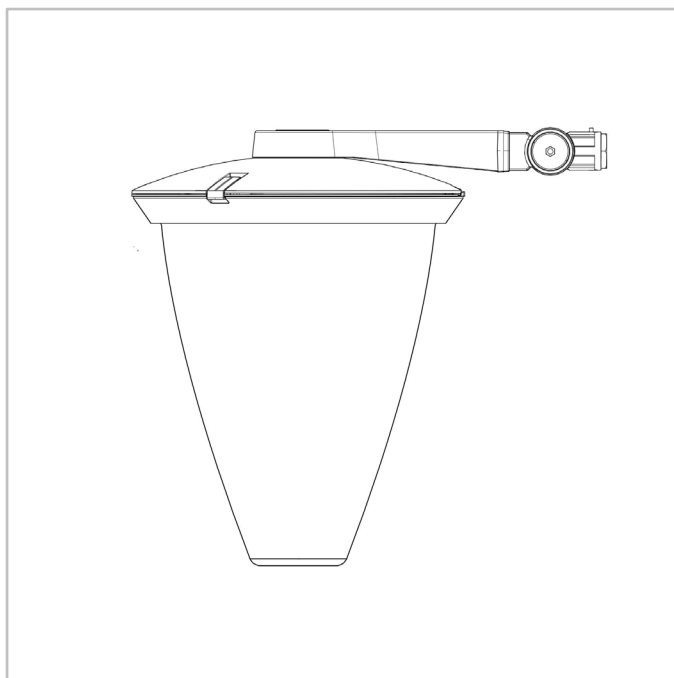
FLEXIA POEME | Fixation latérale
rectangulaire 60X50 sur rotule (A2)



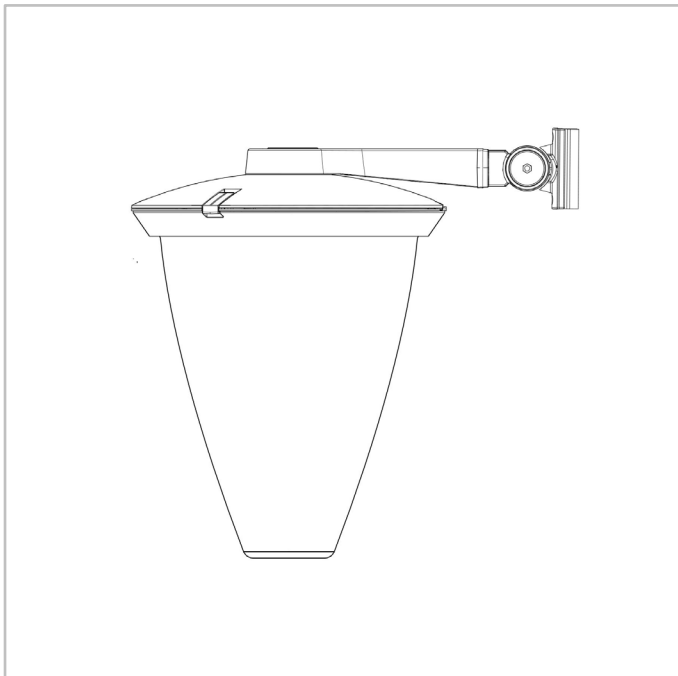
FLEXIA POEME | Fixation latérale 1" gaz sur
rotule (A3)



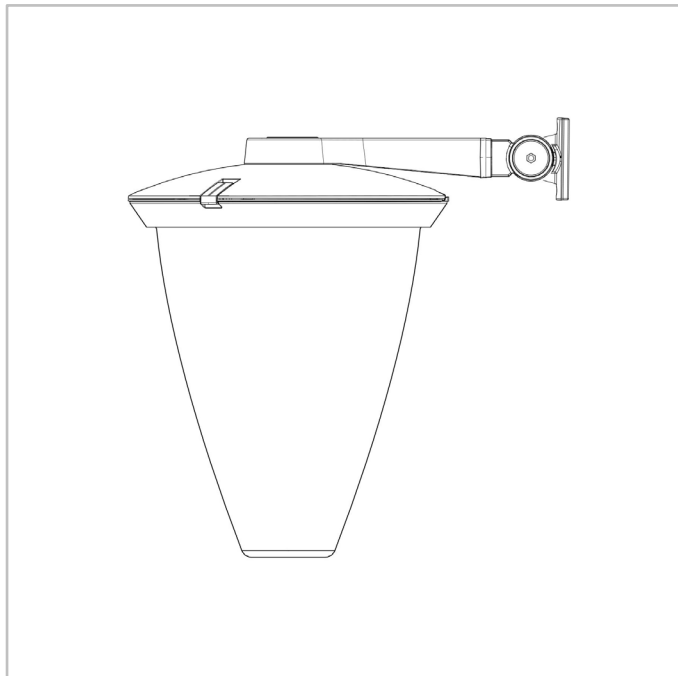
FLEXIA POEME | Fixation latérale 1" gaz
enveloppante sur rotule (A4)



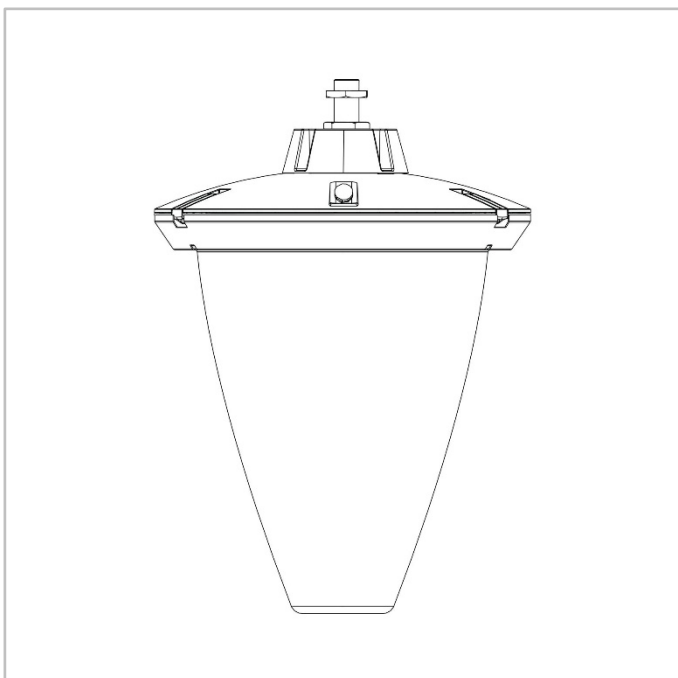
FLEXIA POEME | Fixation murale sur rotule (WB)



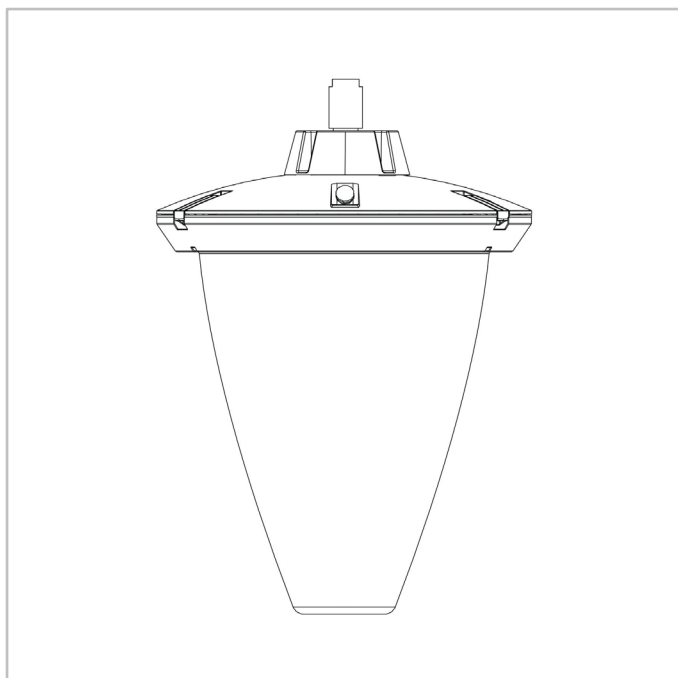
FLEXIA POEME | Fixation avec console arrière sur rotule (WM)



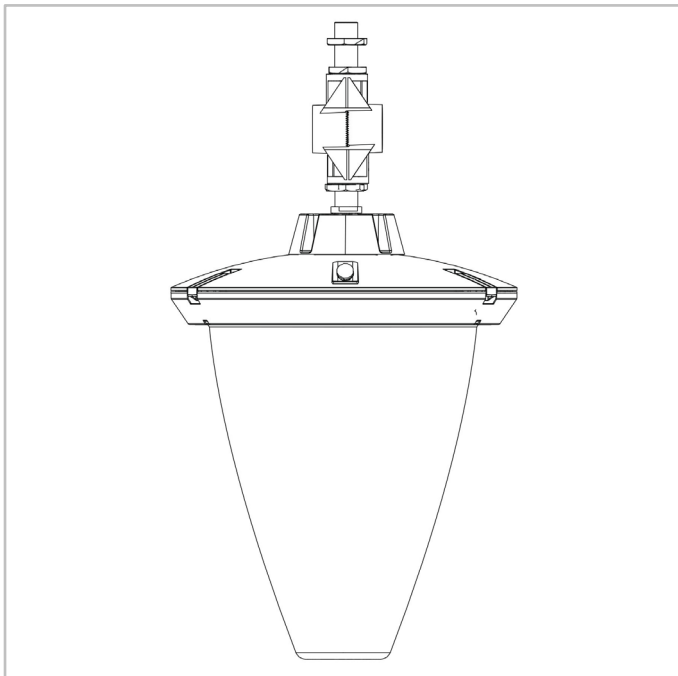
FLEXIA POEME | Suspension 1" gaz (S2)



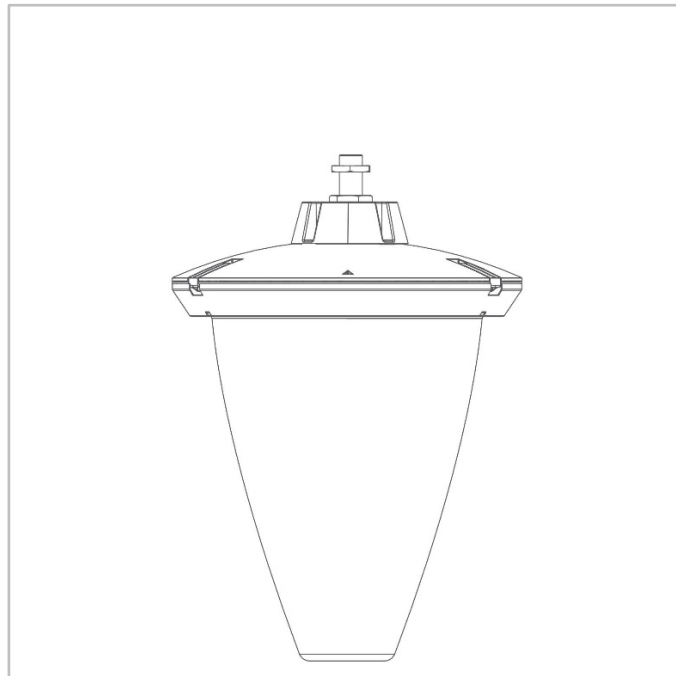
FLEXIA POEME | Suspension 1" gaz enveloppante (S3)



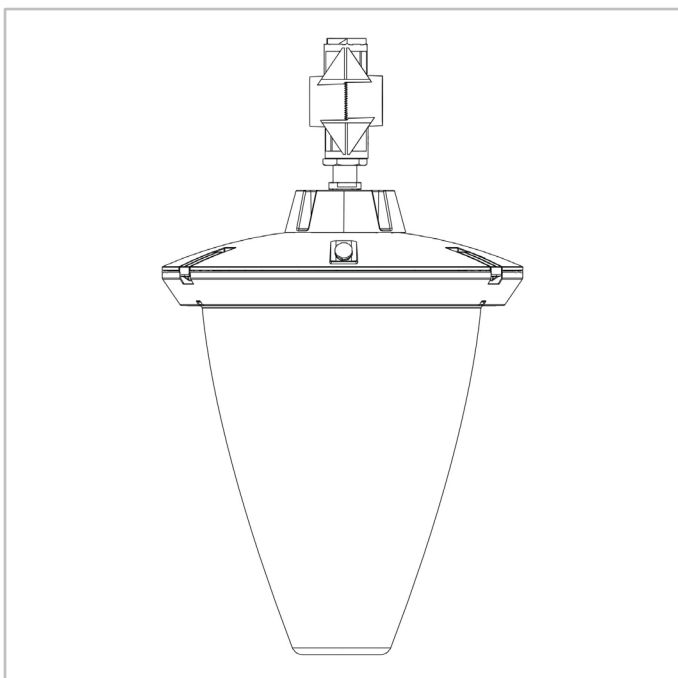
FLEXIA POEME | Suspension 1" gaz sur rotule (S4)



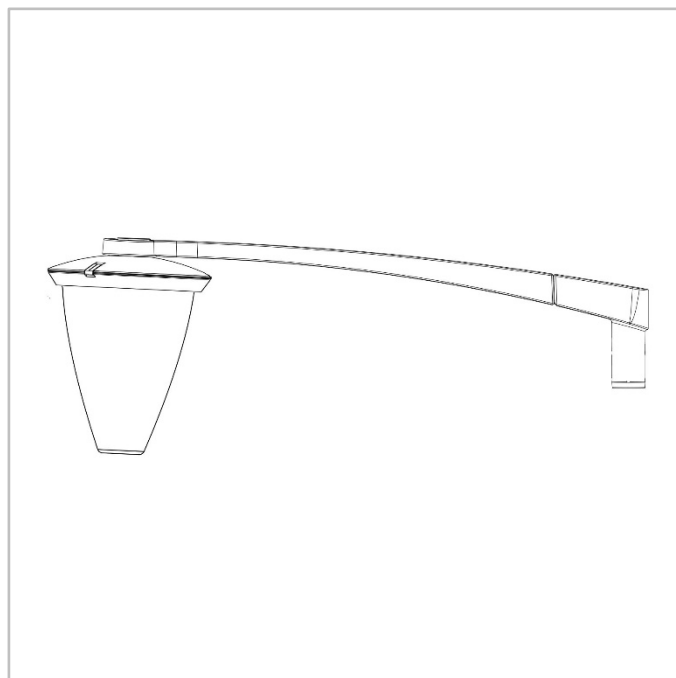
FLEXIA POEME | Suspension 3/4" gaz (S6)



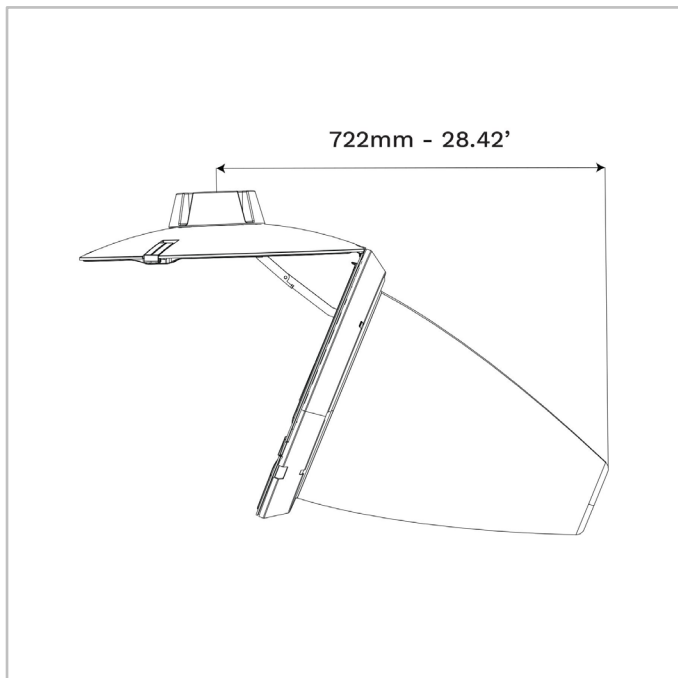
FLEXIA POEME | Suspension 1" gaz enveloppante sur rotule (S5)



FLEXIA POEME | console SOFIA (F0)



FLEXIA POEME | Distance d'ouverture du luminaire





Nbre de LED	Flux sortant du luminaire (lm)								Puissance consommée (W)		Efficacité (lm/W)
	Blanc chaud WW 722		Blanc chaud WW 727		Blanc chaud WW 730		Blanc neutre NW 740				
	Min	Max	Min	Max	Min	Max	Min	Max	Min	Max	jusqu'à
10	600	2200	700	2500	700	2800	800	2900	7	22	142
20	1200	5900	1400	6800	1500	7400	1600	7700	13	66	155
30	1800	7000	2100	8100	2300	8800	2400	9100	19	67	160
40	2400	9300	2800	10700	3100	11700	3200	12100	25	89	163

Avec une tolérance de $\pm 7\%$ sur le flux et de $\pm 5\%$ sur la puissance consommée totale.

