

# INDU BAY GEN4



## La référence en matière d'éclairage pour grande hauteur

Cette dernière génération des luminaires INDU BAY a été développée pour offrir la solution d'éclairage industrielle la plus efficace du marché, sans compromis sur le confort visuel et la sécurité de votre personnel.

Plus efficace, plus polyvalent et conçu pour répondre aux besoins spécifiques de diverses industries (sidérurgie, automobile, agro-alimentaire...), INDU BAY GEN4 fournit la meilleure solution du marché en matière d'éclairage intérieur de grande hauteur.

Disponible en deux tailles, avec différentes puissances et distributions lumineuses, INDU BAY GEN4 offre une solution adaptée à la configuration de votre bâtiment et à ses besoins spécifiques. Ce luminaire propose désormais une option de connectivité qui permet de réaliser des économies d'énergie sur l'ensemble de votre installation d'éclairage.

INDU BAY GEN4 maximise votre investissement en offrant un environnement de travail confortable pour votre personnel tout en limitant la consommation énergétique à ce qui est absolument nécessaire.



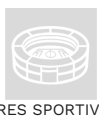
PARKINGS



GRANDES AIRES



HALLS  
INDUSTRIELS ET  
STOCKAGES



AIRES SPORTIVES

## Concept

INDU BAY GEN4 propose une gamme de luminaires LED pour grande hauteur conçus pour les gestionnaires d'usines et de bâtiments industriels à la recherche d'un éclairage efficace offrant un retour sur investissement rapide.

Ils sont fabriqués en aluminium moulé sous pression et peint. Le protecteur (en verre ou en polycarbonate) est fixé mécaniquement au boîtier et scellé par un joint (sans silicone).

INDU BAY GEN4 a été pensé pour résister aux environnements les plus exigeants, ce qui lui permet d'assurer des performances élevées dans le temps.

En ce qui concerne son installation, INDU BAY GEN4 est livré avec un crochet pour une chaîne de suspension (non inclus) ainsi qu'une fourche graduée permettant de régler précisément son angle d'inclinaison sur site.

Les différentes puissances lumineuses de INDU BAY GEN4 en font un luminaire adapté à de multiples applications d'éclairage intérieur et extérieur. Il peut être livré avec des photométries circulaires et larges, ainsi qu'avec de nombreuses distributions lumineuses.

INDU BAY GEN4 est une solution d'éclairage prête à être connectée qui peut être équipée d'une prise Zhaga. Cette option offre une gradation précise de l'intensité lumineuse permettant de s'adapter aux besoins exacts de chaque situation et moment de la journée. Équipé d'une prise Zhaga, INDU BAY GEN4 optimise l'éclairage de votre établissement et contribue à réduire votre consommation d'énergie.

INDU BAY GEN4 peut être livré avec un driver réglable, permettant à l'installateur d'ajuster la puissance de l'éclairage sur site par le biais d'un simple interrupteur.



INDU BAY GEN4 offre la solution d'éclairage la plus rentable du marché, permettant de réaliser d'importantes économies sans compromettre la sécurité et le confort.



Ce luminaire de grande hauteur fournit une solution d'éclairage robuste et résistante aux projectiles, optimisée pour l'éclairage sportif et les environnements industriels exigeants.

## Types d'applications

- PARKINGS
- GRANDES AIRES
- HALLS INDUSTRIELS ET STOCKAGES
- AIRES SPORTIVES

## Avantages clés

- Économies d'énergie élevées par rapport aux systèmes avec lampes à décharge traditionnelles
- Prêt à être connecté
- Options de montage polyvalentes
- Grand confort visuel
- Pas de matériaux dangereux
- Un retour sur investissement rapide grâce à une longue durée de vie et une maintenance réduite
- Haute efficacité avec de faibles coûts d'exploitation
- Réglage de l'éclairage sur site grâce au commutateur DIP intégré au driver

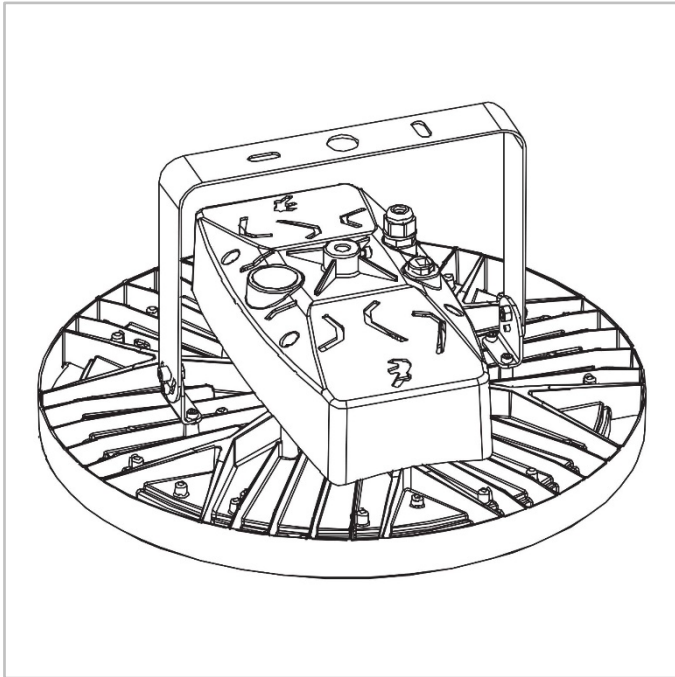


INDU BAY GEN4 est un luminaire prêt à être connecté qui peut être équipé d'une prise Zhaga.

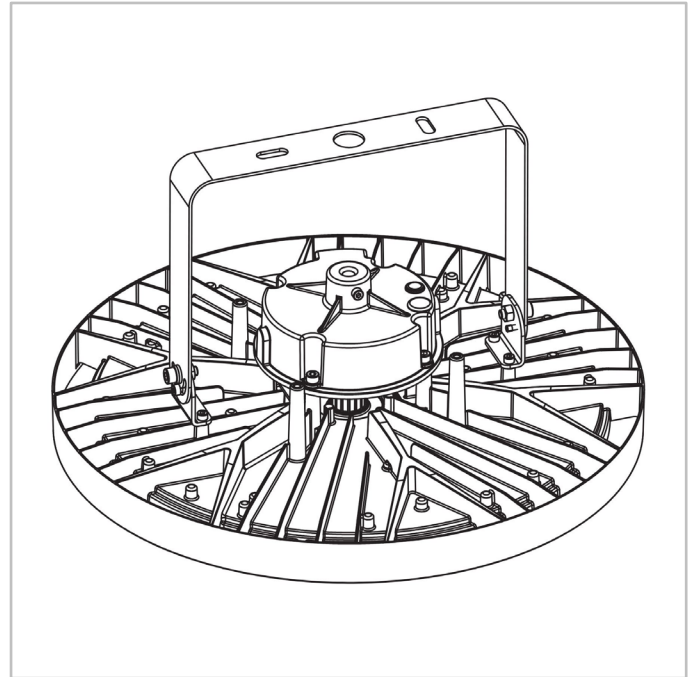


INDU BAY GEN4 est livré avec une fourche en U graduée pour un réglage précis sur site afin d'adapter l'éclairage à tout type d'exigence.

INDU BAY GEN4 | Isolée (gradation par protocole DALI2)



INDU BAY GEN4 | Non-isolée (gradation 0-10V et ajustement de la puissance d'éclairage via driver réglable)





## Capteur PIR : détection de mouvement

Dans les zones où l'activité nocturne est épisodique, l'éclairage peut la plupart du temps être réduit au minimum. L'utilisation de capteurs de mouvement à infrarouge (PIR) permet de relever le niveau de l'éclairage dès que la présence d'un piéton ou d'un véhicule lent est détectée.

Chaque luminaire peut être configuré individuellement selon plusieurs paramètres comme les niveaux minimum et maximum ou la durée du temps de maintien. Les capteurs à infrarouge peuvent être utilisés de manière autonomes ou avec un système de télégestion au sein d'un réseau communicant.



## INFORMATIONS GÉNÉRALES

Hauteur d'installation recommandée	6m à 15m   20' à 49'
Circularité	Score entre 60 et 90 - Le produit répond globalement aux exigences de l'économie circulaire
Marquage CE	Oui
Marquage CB	Oui
Certification ENEC	Oui
Conformité ROHS	Oui
Résiste au jet de balle (test TUV)	Oui
Marque D	Oui
Marquage RCM	Oui
Norme de test	EN 60598-1 EN 60598-2-1 IEC TR 62778 EN 60598-2-24:2013 IEC 62262:2002 IEC 62493

## BOÎTIER ET FINITION

Boîtier	Aluminium
Optique	Polycarbonate
Protecteur	Verre Polycarbonate (avec lentilles intégrées)
Boîtier	Peinture par poudrage polyester
Couleur(s) standard	RAL 7040 gris clair
Niveau d'étanchéité	IP 66
Résistance aux chocs	IK 08, IK 10

## CONDITIONS DE FONCTIONNEMENT

Plage de température de fonctionnement (Ta)	-30 °C à +50 °C / -22 °F à 122 °F
---------------------------------------------	-----------------------------------

· En fonction de la configuration du luminaire. Pour plus de précisions, veuillez nous contacter.

## INFORMATIONS ÉLECTRIQUES

Classe électrique	Class I EU
Tension nominale	120-277 V – 50-60 Hz 220-240 V – 50-60 Hz
Compatibilité électromagnétique	EN 55015 / EN 61000-3-2 / EN 61000-3-3 / EN 61547
Protocole(s) de contrôle	1-10V, DALI
Options de contrôle	Télégestion
Type(s) de prise	Prise Zhaga (option)
Système(s) de contrôle associé(s)	Schröder ITERRA
Capteur	Capteur de mouvement (option)

## INFORMATIONS OPTIQUES

Température de couleur des LED	400K (Blanc neutre NW 840) 4000K (Blanc neutre NW 940) 5700K (Blanc froid CW 857)
Indice de rendu des couleurs (IRC)	>80 (Blanc neutre NW 840) >90 (Blanc neutre NW 940) >80 (Blanc froid CW 857)

· D'autres températures de couleur sont disponibles en option. Pour plus d'information, veuillez nous contacter.

## DURÉE DE VIE DES LED @ TQ 25°C

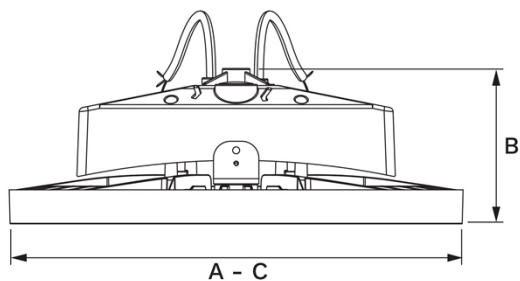
Toutes configurations	120.000h - L76
-----------------------	----------------

· La durée de vie peut être différente selon la taille / les configurations. Veuillez nous consulter.

## DIMENSIONS ET FIXATION

AxBxC (mm   inch)	INDU BAY GEN4 1 : 320x135x320   12.6x5.3x12.6 INDU BAY GEN4 2 : 400x137x400   15.7x5.4x15.7
Poids (kg   lbs)	INDU BAY GEN4 1 : 2.6-3.0   5.7-6.6 INDU BAY GEN4 2 : 3.9-4.6   8.6-10.1
Résistance aérodynamique (CxS)	INDU BAY GEN4 1 : 0.10 INDU BAY GEN4 2 : 0.15
Possibilités de montage	Crochet(s) pour suspension Fourche avec réglage d'inclinaison

· Pour plus d'informations sur les possibilités de montage, veuillez consulter la fiche d'installation.



INDU BAY GEN4 | Crochet pour chaîne de suspension



INDU BAY GEN4 | Fourche en U réglable





Nbre de LED	Flux sortant du luminaire (lm)						Puissance consommée (W)		Efficacité (lm/W)
	Blanc neutre NW 840		Blanc neutre NW 940		Blanc froid CW 857		Min	Max	
	Min	Max	Min	Max	Min	Max			Min
364	10200	18100	9000	16000	10200	18100	59	98	185
384	13100	17800	11600	15800	13100	17800	76	98	182

Avec une tolérance de  $\pm 7\%$  sur le flux et de  $\pm 5\%$  sur la puissance consommée totale.

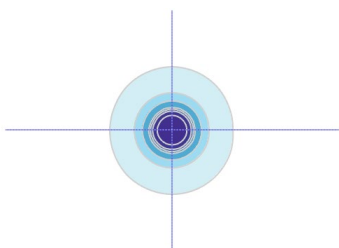
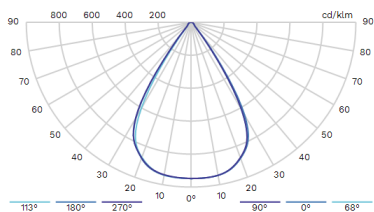


Nbre de LED	Flux sortant du luminaire (lm)						Puissance consommée (W)		Efficacité (lm/W)
	Blanc neutre NW 840		Blanc neutre NW 940		Blanc froid CW 857		Min	Max	
	Min	Max	Min	Max	Min	Max			Min
500	25200	26700	22400	23600	25200	26700	142	142	188
676	20800	36800	18500	32600	20800	36800	117	195	189

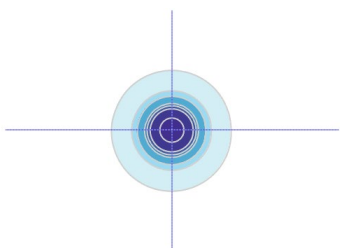
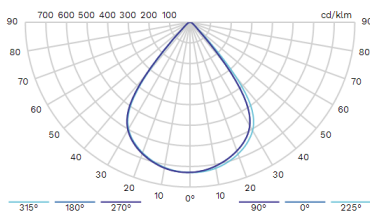
Avec une tolérance de  $\pm 7\%$  sur le flux et de  $\pm 5\%$  sur la puissance consommée totale.



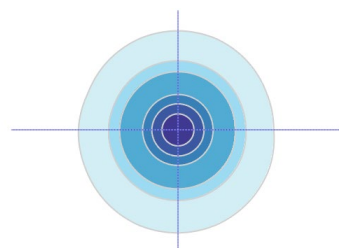
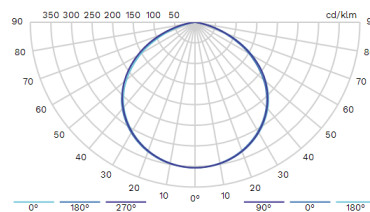
7094



7095



7096



7097

