

BRITELINE GEN2



Solution d'éclairage polyvalente et efficace pour vos installations sportives extérieures

BRITELINE GEN2 offre une gamme de projecteurs polyvalents et performants pour l'éclairage des installations sportives extérieures et des grands espaces où l'efficacité énergétique est un impératif. Grâce à sa conception innovante composée de modules réglables et résistants à la corrosion, BRITELINE GEN2 offre une polyvalence inégalée lui permettant de s'adapter à n'importe quelle configuration existante tout en garantissant une photométrie des plus précises.

Équipé de moteurs LED haute performance, BRITELINE GEN2 se distingue par des performances exceptionnelles à moindres coûts. Ses distributions lumineuses et ses options de rétroéclairage offrent non seulement une visibilité exceptionnelle, mais permettent également de respecter les normes environnementales les plus strictes, telles que la préservation du ciel étoilé.

IP 66

IK 10



UL 1598
CSA C22.2
No. 250.0



Concept

BRITELINE GEN2 est un projecteur puissant conçu pour fournir un éclairage à haute efficacité énergétique, dans une solution rentable, pour les grandes surfaces et les installations sportives extérieures. Fabriqué en alliage d'aluminium LM6, BRITELINE GEN2 est de conception robuste et résiste même aux environnements salins hautement corrosifs. Disponible en deux tailles, il présente un design innovant composé d'un ou deux modules d'éclairage réglables sur plusieurs axes, offrant une flexibilité inégalée dans le contrôle de la lumière. Cette conception unique permet une orientation précise à la fois au niveau du support de fixation et des modules eux-mêmes, pour une adaptation parfaite à toute configuration existante. De plus, la conception du support de fixation a été améliorée, permettant ainsi d'optimiser la distribution des luminaires au sein de l'installation d'éclairage afin de maximiser les performances tout en minimisant les coûts.

Avec BRITELINE GEN2, mettez un terme à l'éclairage intrusif. Cette solution d'éclairage offre une gamme de distributions lumineuses et d'options de contrôle de la lumière permettant d'éliminer la pollution lumineuse afin de se conformer aux réglementations relatives au respect du ciel étoilé.

BRITELINE GEN2 allie parfaitement performances et économies d'énergie. Équipé des moteurs photométriques ProFlex™, il fournit un éclairage hautement efficace et rentable, pour une installation d'éclairage extérieur plus économe en énergie.

Son boîtier d'alimentation auxiliaire permet d'installer tous les composants électroniques à distance, jusqu'à une distance de 200 mètres. Cette caractéristique permet non seulement d'optimiser l'installation d'éclairage elle-même, mais aussi de réduire le poids et les contraintes sur les poteaux. Un driver intégré peut être disponible pour BRITELINE GEN2 taille 1.

Plus qu'un simple projecteur, BRITELINE GEN2 est une solution d'éclairage compatible avec le système de contrôle Schröder ITERRA, permettant un contrôle intelligent, local ou à distance, de votre installation d'éclairage.



BRITELINE GEN2 présente une conception innovante et robuste, compatible avec des environnements hautement corrosifs.



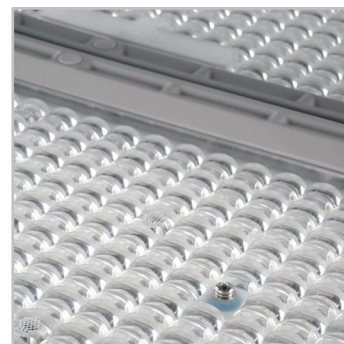
Son support de fixation permet d'orienter BRITELINE GEN2 selon différents axes afin d'obtenir une photométrie précise.

Types d'applications

- GRANDES AIRES
- AIRES SPORTIVES

Avantages clés

- Economies maximales en énergie et en entretien
- Moteurs photométriques ProFlex™ offrant un éclairage à haute efficacité, confort et sécurité
- Angle d'inclinaison réglable sur site pour chaque module et / ou le support complet
- Eclairage intelligent via la télégestion
- Parfaite maîtrise des distributions photométriques
- Deux tailles pour fournir la meilleure solution

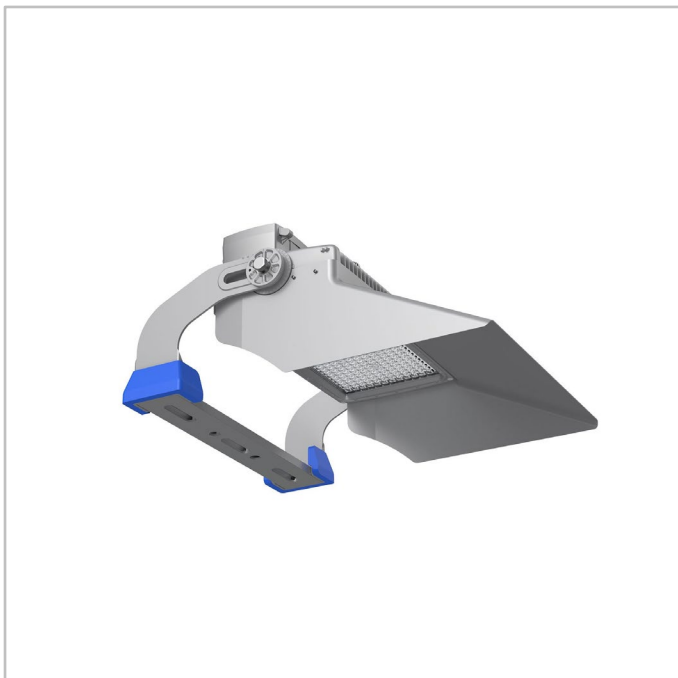


Les moteurs photométriques ProFlex™ assurent une haute efficacité.



Le boîtier d'alimentation auxiliaire de BRITELINE GEN2 permet une connexion à distance et une réduction de poids et de contraintes sur les poteaux.

BRITELINE GEN2 | Taille 1 équipée d'un paralume (hood) V1 S1 – pour photométries asymétriques



BRITELINE GEN2 | Taille 2 équipée d'un paralume (hood) V1 S2 – pour photométries asymétriques



BRITELINE GEN2 | Taille 1 équipée d'un paralume (hood) V2 S1 – pour collimateurs



BRITELINE GEN2 | Taille 2 équipée d'un paralume (hood) V2 S2 – pour collimateurs





Le moteur photométrique ProFlex™ se caractérise par l'intégration directe des lentilles au protecteur en polycarbonate, ce qui permet d'augmenter le flux lumineux sortant et de réduire la réflexion au sein du bloc optique. Le polycarbonate utilisé présente des caractéristiques optimales, telles qu'une clarté optique élevée, une meilleure résistance aux chocs par rapport au verre et une longue durée de vie grâce au traitement anti-UV.

Le concept ProFlex™ favorise un design compact grâce à un compartiment optique plus fin. Il offre des distributions extensives, ce qui permet d'espacer davantage les luminaires.



INFORMATIONS GÉNÉRALES

Hauteur d'installation recommandée	10m à 40m 33' à 131'
Circularité	Score >90 - Le produit répond pleinement aux exigences de l'économie circulaire
Driver inclus	Oui
Marquage CE	Oui
Certification ENEC	Oui
Certification UL	Oui
Conformité ROHS	Oui
Marquage RCM	Oui
Norme de test	EN 60598-1 EN 60598-2-1 IEC TR 62778 EN 62262 EN 60598-2-24:2013 UL 1598 IEC 62722-2-1 IEC 62493 IEC 62471

BOÎTIER ET FINITION

Boîtier	Aluminium
Optique	Polycarbonate
Protecteur	Polycarbonate (avec lentilles intégrées)
Boîtier	Peinture par poudrage polyester
Couleur(s) standard	RAL 9006B
Niveau d'étanchéité	IP 66
Résistance aux chocs	IK 10
Test de vibration	Conforme à la norme IEC 68-2-6 (0,5G)
Accès pour la maintenance	Accès sans outil au boîtier des auxiliaires électroniques

CONDITIONS DE FONCTIONNEMENT

Plage de température de fonctionnement (Ta)	-30 °C à +35 °C / -22 °F à 95°F
---	---------------------------------

· En fonction de la configuration du luminaire. Pour plus de précisions, veuillez nous contacter.

INFORMATIONS ÉLECTRIQUES

Classe électrique	Classe I EU
Tension nominale	120-277 V – 50-60 Hz 220-240 V – 50-60 Hz 277-480V – 50/60Hz
Protection contre les surtensions (kV)	10
Compatibilité électromagnétique	EN 55015 / EN 61000-3-2 / EN 61000-3-3 / EN 61547
Protocole(s) de contrôle	DALI-2, 1-10V, DMX-RDM
Options de contrôle	Télégestion
Type(s) de prise	Prise NEMA à 7 broches (option)
Système(s) de contrôle associé(s)	Schröder ITERRA

INFORMATIONS OPTIQUES

Température de couleur des LED	3000K (Blanc chaud WW 730) 4000K (Blanc neutre NW 740) 4000K (Blanc neutre NW 840) 4000K (Blanc neutre NW 940) 5700K (Blanc froid CW 757) 5700K (Blanc froid CW 857) 5700K (Blanc froid CW 957)
Indice de rendu des couleurs (IRC)	>70 (Blanc chaud WW 730) >70 (Blanc neutre NW 740) >80 (Blanc neutre NW 840) >90 (Blanc neutre NW 940) >70 (Blanc froid CW 757) >80 (Blanc froid CW 857) >90 (Blanc froid CW 957)
ULOR	0%
ULR	0%

· L'ULOR peut varier selon la configuration. Veuillez nous consulter.
· L'ULR peut varier selon la configuration. Veuillez nous consulter.

DURÉE DE VIE DES LED @ TQ 25°C

Toutes configurations	120,000h - L96
-----------------------	----------------

· La durée de vie peut être différente selon la taille / les configurations. Veuillez nous consulter.

DIMENSIONS ET FIXATION

AxBxC (mm | inch)

BRITELINE GEN2 1 : 436x332x609 | 17.2x13.1x24.0

BRITELINE GEN2 2 : 723x367x679 | 28.5x14.4x26.7

Poids (kg | lbs)

BRITELINE GEN2 1 : 16.5 | 36.3

BRITELINE GEN2 2 : 30.0 | 66.0

Résistance aérodynamique (CxS)

BRITELINE GEN2 1 : 0.17

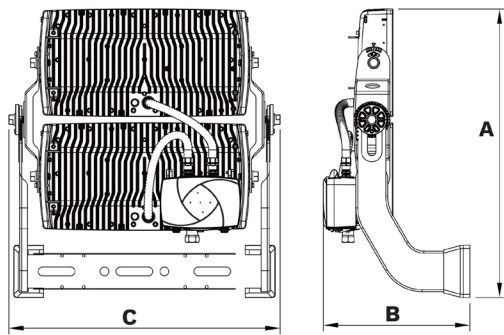
BRITELINE GEN2 2 : 0.35

Possibilités de montage

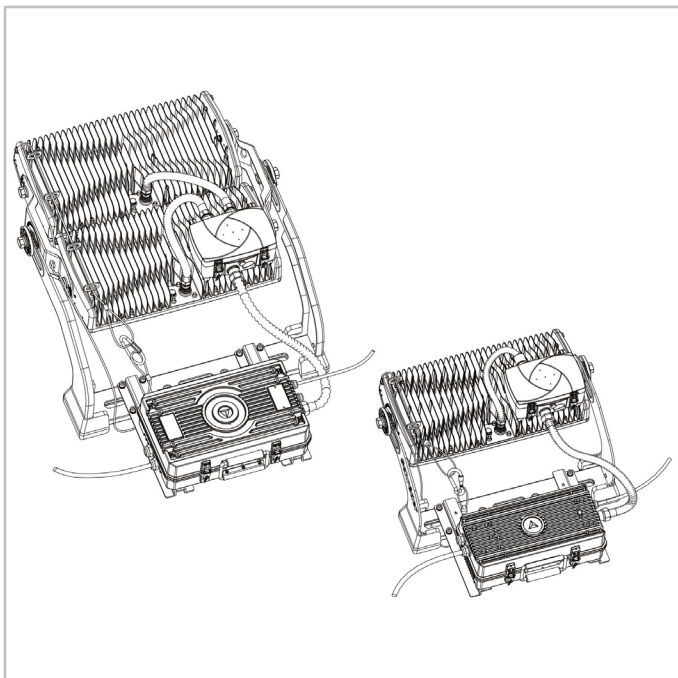
Montage en surface

· Les dimensions et poids sont donnés pour le luminaire, sans le boîtier auxiliaire d'alimentation électrique. Pour plus d'information, veuillez consulter les instructions d'installation.

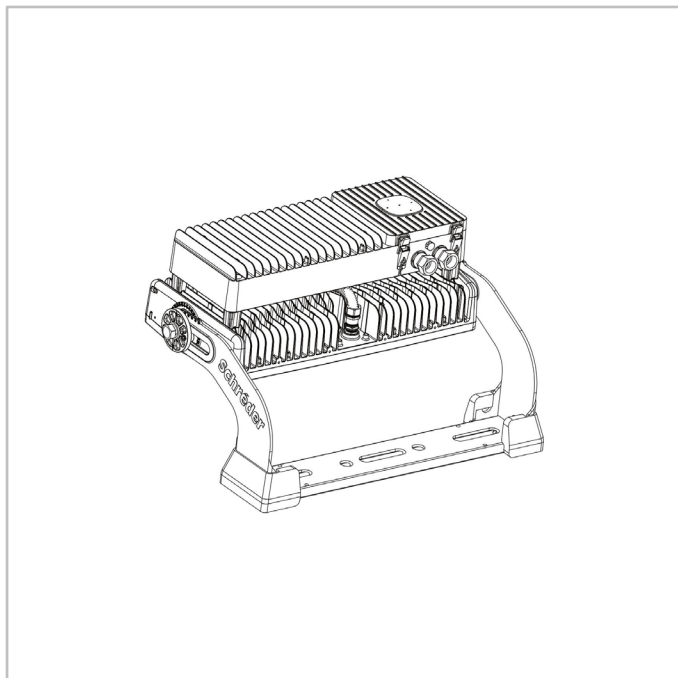
· La résistance aérodynamique (CxS) peut varier en fonction de la configuration et du type de montage. Pour plus d'information, veuillez consulter les instructions d'installation.



BRITELINE GEN2 | Montage en surface avec support de fixation réglable (boîtier d'alimentation externe)



BRITELINE GEN2 | Montage en surface avec support de fixation réglable (driver intégré, uniquement disponible en taille 1)





Flux sortant du luminaire (lm)														Puissance consommée (W)		Efficacité (lm/W)	
Nbre de LED	Blanc chaud WW 730		Blanc neutre NW 740		Blanc neutre NW 840		Blanc neutre NW 940		Blanc froid CW 757		Blanc froid CW 857		Blanc froid CW 957		Min		Max
	Min	Max	Min	Max	Min	Max	Min	Max	Min	Max	Min	Max	Min	Max			
324	92100	93400	97500	99000	94200	96200	90900	91800	101900	103000	98000	99800	94600	99000	680	694	152

Avec une tolérance de $\pm 7\%$ sur le flux et de $\pm 5\%$ sur la puissance consommée totale.



Flux sortant du luminaire (lm)														Puissance consommée (W)		Efficacité (lm/W)	
Nbre de LED	Blanc chaud WW 730		Blanc neutre NW 740		Blanc neutre NW 840		Blanc neutre NW 940		Blanc froid CW 757		Blanc froid CW 857		Blanc froid CW 957		Min		Max
	Min	Max	Min	Max	Min	Max	Min	Max	Min	Max	Min	Max	Min	Max			
648	183600	187400	194500	198500	185600	191400	178600	182300	201700	207600	193700	198800	186000	189800	1361	1392	153

Avec une tolérance de $\pm 7\%$ sur le flux et de $\pm 5\%$ sur la puissance consommée totale.