

TEMPORE GEN2



L'alliance parfaite de l'élégance classique et des dernières innovations de l'éclairage

S'inspirant des lignes raffinées de l'Art Nouveau, TEMPORE GEN2 insufflé une dimension artistique aux paysages urbains d'aujourd'hui. Ce luminaire au design intemporel valorise l'espace public en lui apportant une signature visuelle distinctive, tout en répondant aux exigences modernes de l'éclairage urbain.

Équipé de moteurs LED de dernière génération, TEMPORE GEN2 offre un éclairage qualitatif, uniforme et économe en énergie. Il garantit ainsi des performances élevées tout en contribuant activement à la réduction de la consommation énergétique des villes.

Pensé pour les villes contemporaines, TEMPORE GEN2 peut être optionnellement équipé d'une prise NEMA ou Zhaga, facilitant son intégration dans des systèmes de gestion de l'éclairage connectés. Cette connectivité ouvre la voie à une maintenance plus facile, des scénarios d'éclairage adaptatifs et à une optimisation continue de votre installation. Grâce à son design élégant, ses performances supérieures et ses options de connectivité, TEMPORE GEN2 est le choix idéal pour les municipalités, urbanistes, architectes d'éclairage cherchant à créer une identité visuelle forte tout en bénéficiant des technologies les plus modernes.

IP 66

IK 08



CE

UK
CA



PLUS
* * * * *



Concept

Le design intemporel du TEMPORE GEN2 a traversé les âges et est aujourd'hui réinventé avec les dernières innovations de l'éclairage moderne. La base et la fixation du luminaire, faites en alliage d'aluminium, sont surmontées d'un protecteur en polycarbonate thermoformé, ce qui en fait une solution d'éclairage légère et recyclable. Son protecteur à la fois strié et opalin assure une lumière douce et non éblouissante, parfaite pour les applications à faible hauteur.

TEMPORE GEN2 s'appuie sur des technologies photométriques avancées, lui permettant de répondre à diverses exigences en termes de projets d'éclairage urbain ou de pollution lumineuse. Les moteurs LED LensoFlex® et HiFlex™ offrent des solutions photométriques flexibles et économes en énergie répondant aux besoins en éclairage de différents types de projets tout en maximisant les économies et en offrant un retour sur investissement rapide.

Discrètement logée sous son dôme supérieur, une prise NEMA ou une prise Zhaga permet l'intégration aisée de ce luminaire à des systèmes de gestion de l'éclairage connectés - sans compromettre l'intégrité de son design emblématique.

TEMPORE GEN2 est équipé d'une base de fixation en aluminium, conçue pour un montage sur embout fileté de 1"1/4 gaz. Le luminaire peut être retiré de sa base de fixation pour accéder plus facilement au connecteur d'entrée.

TEMPORE GEN2 peut être associé aux poteaux LOUISE, renforçant davantage le caractère historique de vos paysages citadins.



TEMPORE GEN2 offre une solution moderne et économe en énergie pour remplacer vos lanternes HID sans compromettre l'esthétique de vos environnements.



La prise de connectivité est positionnée à l'intérieur du dôme supérieur afin de préserver l'élégance intemporelle du TEMPORE GEN2 tout en bénéficiant du meilleur de l'ère numérique de l'éclairage.

Types d'applications

- RUES URBAINES ET RÉSIDENIELLES
- PONTS
- PISTES CYCLABLES ET VOIES PÉDESTRES
- GARES FERROVIAIRES ET STATIONS DE MÉTROS
- PLACES ET PIÉTONNIERS

Avantages clés

- Idéal pour la valorisation du patrimoine historique des centres-villes
- Solutions polyvalentes LensoFlex®4 pour des performances photométriques de pointe et un maximum de confort
- Moteur photométrique HiFlex conçu pour optimiser l'efficacité énergétique
- Connectivité pour vos futurs besoins de type smart city
- Certifié Zhaga-D4i
- Economies d'énergie maximales



Diverses solutions photométriques offrant la meilleure efficacité pour vos projets urbains.



Léger, compact et fabriqué à partir de matériaux recyclables.

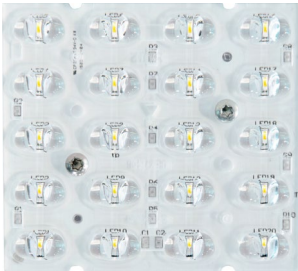


LensoFlex®4

LensoFlex®4 maximise l'héritage du concept LensoFlex® avec un moteur photométrique à la fois compact et puissant basé sur le principe de l'addition de la distribution photométrique.

Avec des distributions lumineuses optimisées et un rendement très élevé, cette quatrième génération permet de réduire la taille des produits afin de répondre aux besoins des applications avec une solution optimisée en termes d'investissement.

Les optiques LensoFlex®4 peuvent être équipées d'un système de contrôle du flux arrière pour empêcher un éclairage intrusif ou d'un limiteur d'éblouissement pour un confort visuel élevé.

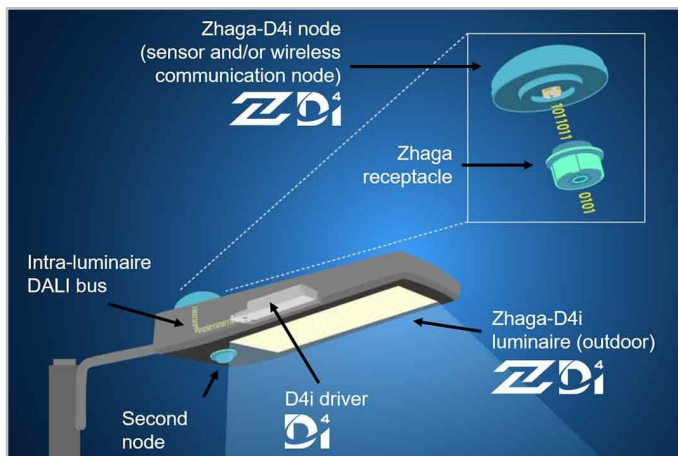


HiFlex™

La plateforme HiFlex est expressément conçue pour optimiser l'efficacité énergétique. Ses moteurs photométriques sont équipés de LED haute puissance qui délivrent des performances exceptionnelles tout en consommant un minimum d'énergie, pour une efficacité (lm/W) inégalée.

Idéal pour les projets ayant pour objectif de maximiser l'efficacité de l'éclairage et d'offrir un retour sur investissement rapide, le moteur HiFlex est disponible en deux versions : HiFlex 1, équipé de 24 LED, et HiFlex 2, équipé de 36 LED. Les deux variantes ont été développées autour des concepts de compacité et d'efficacité énergétique maximale.

Le consortium Zhaga s'est associé à la DiiA pour formuler une certification unique « Zhaga-DALI 4 intra-luminaire DALI », appelée Zhaga-D4i. Celle-ci combine les spécifications de connectivité en extérieur de la 2e édition du Book 18 de Zhaga aux spécifications D4i de la DiiA pour l'interface DALI intra-luminaire.



Standardisation pour des écosystèmes interopérables



Membre fondateur du consortium Zhaga, Schröder a participé à la création du programme de certification Zhaga-D4i. Ce programme soutient l'initiative visant à normaliser un écosystème interopérable. Les nouvelles spécifications D4i sont le fruit de l'adaptation des meilleurs éléments du protocole DALI2 à un environnement intra-luminaire. Cette architecture comporte cependant des limitations.

Seuls les dispositifs de contrôle montés sur le luminaire sont compatibles avec un luminaire Zhaga-D4i. En vertu de la spécification, les dispositifs de contrôle sont limités respectivement à 2 W et 1 W de consommation moyenne (pour les connecteurs supérieurs ou inférieurs).

Programme de certification

La certification Zhaga-D4i couvre toutes les caractéristiques essentielles : ajustement mécanique, communication numérique, rapports de données et besoins en alimentation. Elle garantit ainsi l'interopérabilité plug-and-play des luminaires (drivers) et des périphériques, tels que les nœuds de connectivité.

Solution économique

Le luminaire certifié Zhaga-D4i comporte des drivers offrant des fonctionnalités auparavant intégrées dans le contrôleur de luminaire (par exemple le compteur d'énergie). Ce dernier a donc pu être simplifié, ce qui a réduit le prix de la solution d'éclairage globale avec contrôle.

Schröder EXEDRA est le système de télégestion le plus sophistiqué et le plus simple d'utilisation du marché pour le pilotage, la surveillance et l'analyse de l'éclairage urbain.



Standardisation pour des écosystèmes interopérables

Schröder joue un rôle moteur dans l'effort de normalisation au travers des alliances et des partenariats avec uCIFI, TALQ ou Zhaga. Notre engagement commun est de fournir des solutions conçues pour une intégration IoT verticale et horizontale. Du corps (matériel) au langage (modèle de données) en passant par l'intelligence (algorithmes), le système Schröder EXEDRA dans son ensemble s'appuie sur des technologies ouvertes et partagées.

Le système Schröder EXEDRA repose également sur Microsoft Azure pour les services dans le cloud, qui offre les niveaux les plus élevés de sécurité, de transparence, de respect des normes et de conformité réglementaire.

Mettre fin aux silos

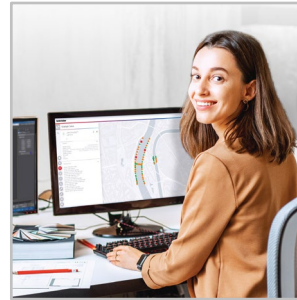
Avec EXEDRA, Schröder adopte une approche qui ne repose pas sur la technologie : nous nous appuyons sur des normes et des protocoles ouverts pour concevoir une architecture en mesure d'interagir parfaitement avec des solutions matérielles et logicielles tierces. Le système Schröder EXEDRA est conçu pour offrir une interopérabilité complète. Il permet en effet de :

- contrôler les appareils (luminaires) d'autres marques,
- gérer des contrôleurs et d'intégrer des capteurs d'autres marques,
- se connecter avec des plates-formes et des appareils tiers.

Une solution plug-and-play

En tant que système sans portail intermédiaire et utilisant le réseau cellulaire, un processus de mise en service intelligent reconnaît, vérifie et récupère les données du luminaire dans l'interface utilisateur de manière automatique. Le maillage de connexion auto-réparateur entre les contrôleurs de luminaires permet de configurer des scénarios d'éclairage dynamiques en temps réel directement via l'interface utilisateur. Les contrôleurs OWLET IV, optimisés pour Schröder EXEDRA, sont compatibles avec tous les luminaires (de Schröder et de tiers). Ils offrent une solution de contrôle en continu de l'éclairage via un réseau radio cellulaire et maillé permettant d'optimiser la couverture géographique et la redondance.

Une expérience sur mesure



Schröder EXEDRA inclut toutes les fonctionnalités avancées nécessaires pour la gestion des appareils intelligents, le contrôle en temps réel, les scénarios d'éclairage dynamique et automatisé, la maintenance et la planification des opérations sur le terrain, la gestion de la consommation d'énergie et l'intégration du matériel connecté tiers. L'interface peut être entièrement configurée et inclut des outils pour la gestion des droits utilisateurs et une politique multi-

locataire qui permet aux installateurs, aux services publics ou aux grandes villes de séparer les projets dans l'interface.

Un outil puissant pour l'efficacité, la rationalisation et la prise de décisions

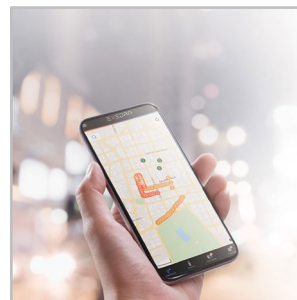
Les données sont essentielles. Le système Schröder EXEDRA propose les données claires dont les responsables ont besoin pour prendre des décisions. La plate-forme collecte d'énormes quantités de données à partir des terminaux et les regroupe, les analyse et les affiche de manière intuitive afin d'aider les utilisateurs finaux à prendre les décisions qui s'imposent.

Une sécurité intégrale



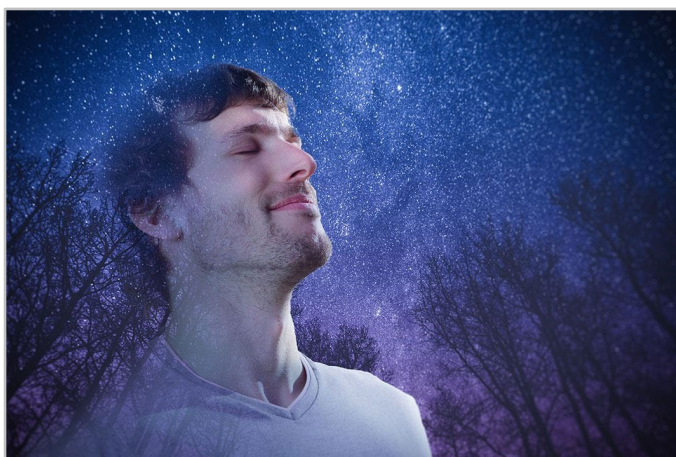
Le système Schröder EXEDRA offre une sécurité des données de pointe avec des techniques de chiffrement, de hachage, de tokenisation et de gestion qui protègent les données au niveau de l'ensemble du système et des services associés. L'ensemble de la plateforme est certifiée ISO 27001, démontrant ainsi que Schröder EXEDRA répond aux normes pour l'établissement, la mise en œuvre et l'amélioration continue de la sécurité de ses systèmes.

Application mobile : à tout moment et en tout lieu, connectez-vous à votre éclairage public

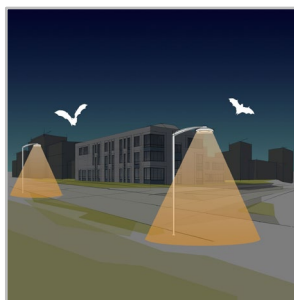


L'application mobile Schröder EXEDRA offre les fonctionnalités essentielles de la plateforme bureau. Elle accompagne les opérateurs sur site dans leur effort quotidien pour maximiser le potentiel de l'éclairage connecté. Elle permet un contrôle et des réglages en temps réel, et contribue à améliorer la maintenance.

Avec son concept PureNight, Schröder vous offre la solution ultime pour retrouver un ciel nocturne sans éteindre vos villes, tout en maintenant la sécurité et le bien-être des citoyens et de la faune. Le concept PureNight garantit que votre solution d'éclairage Schröder satisfait aux lois et exigences environnementales les plus strictes. Car un éclairage LED bien conçu a le potentiel d'améliorer l'environnement à tous égards.



Protéger la faune et la flore nocturnes



S'il n'est pas bien conçu, l'éclairage artificiel peut avoir des effets néfastes sur la faune et la flore. La lumière bleue, ainsi qu'une intensité excessive, peuvent avoir un effet néfaste sur tous types d'êtres vivants. Le rayonnement de la lumière bleue a la capacité de supprimer la production de mélatonine, l'hormone qui contribue à la régulation du rythme circadien. Il peut également modifier le comportement des animaux, notamment des chauves-souris et des

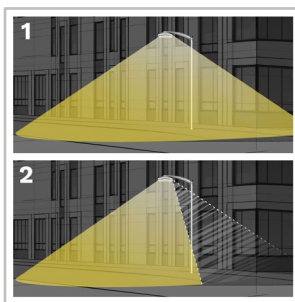
papillons de nuit, en les rapprochant ou en les éloignant des sources lumineuses. Schröder privilégie un éclairage blanc chaud avec un minimum de lumière bleue, associées à des systèmes de contrôle comprenant des capteurs. Cela permet d'adapter en permanence l'éclairage aux besoins réels du moment, tout en minimisant les perturbations pour la faune et la flore.

Retrouver un ciel nocturne



L'ULR et l'ULOR renseignent sur le pourcentage de lumière émise vers le ciel. Nos gammes de luminaires minimisent ou éliminent (selon les options) le flux lumineux dirigé vers le haut. Elles permettent de répondre à des exigences internationales et locales strictes.

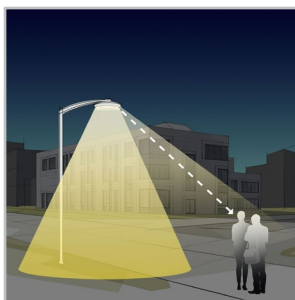
Diriger la lumière uniquement là où elle est voulue et nécessaire



Schröder est réputé pour son expertise en photométrie. Nos optiques dirigent la lumière uniquement là où elle est souhaitée et nécessaire. L'intrusion de la lumière derrière le luminaire peut devenir problématique lorsqu'il s'agit de protéger un habitat faunique sensible ou d'éviter un éclairage intrusif vers des bâtiments. Nos solutions de contrôle du flux arrière (backlight) entièrement intégrées permettent d'éliminer facilement ce risque.

1. Sans backlight
2. Avec backlight

Offrir un confort visuel maximal



La hauteur d'installation d'un luminaire urbain, par rapport à un éclairage routier, est plus réduite. Dans ce cas, le confort visuel devient un aspect essentiel. Schröder conçoit des optiques et des accessoires permettant de minimiser tout type d'éblouissement (éblouissement distrayant, inconfortable, invalidant et aveuglant). Nos bureaux d'études exploitent un éventail de possibilités afin de trouver les meilleures solutions pour chaque projet

et s'assurer que nous fournissons une lumière douce qui offre la meilleure expérience nocturne.

INFORMATIONS GÉNÉRALES

Hauteur d'installation recommandée	5m à 7m 16' à 23'
Driver inclus	Oui
Marquage CE	Oui
Certification ENEC	Oui
Certification ENEC+	Oui
Certification Zhaga-D4i	Oui
Marquage UKCA	Oui

BOÎTIER ET FINITION

Boîtier	Aluminium Polycarbonate
Optique	PMMA
Protecteur	Polycarbonate
Finition	Peinture par poudrage polyester
Niveau d'étanchéité	IP 66
Résistance aux chocs	IK 08
Test de vibration	Conforme à la norme IEC 68-2-6 (0.5G)
Accès pour la maintenance	En dévissant des vis sur le capot supérieur

CONDITIONS DE FONCTIONNEMENT

Plage de température de fonctionnement (Ta)	-30°C à +55°C / -22°F à 131°F (avec l'effet du vent)
---	--

· En fonction de la configuration du luminaire. Pour plus de précisions, veuillez nous contacter.

INFORMATIONS ÉLECTRIQUES

Classe électrique	Classe I EU, Classe II EU
Tension nominale	220-240 V – 50-60 Hz
Protection contre les surtensions (kV)	10
Compatibilité électromagnétique	EN 55015 / EN 61000-3-2 / EN 61000-3-3 / EN 61547
Protocole(s) de contrôle	1-10V, DALI
Options de contrôle	Télégestion
Type(s) de prise	Prise Zhaga (option) Prise NEMA à 7 broches (option)
Système(s) de contrôle associé(s)	Schröder EXEDRA

INFORMATIONS OPTIQUES

Température de couleur des LED	2200K (Blanc chaud WW 722)
	2700K (Blanc chaud WW 727)
	3000K (Blanc chaud WW 730)
	3000K (Blanc chaud WW 830)
	4000K (Blanc neutre NW 740)
Indice de rendu des couleurs (IRC)	>70 (Blanc chaud WW 722)
	>70 (Blanc chaud WW 727)
	>70 (Blanc chaud WW 730)
	>80 (Blanc chaud WW 830)
	>70 (Blanc neutre NW 740)

DURÉE DE VIE DES LED @ TQ 25°C

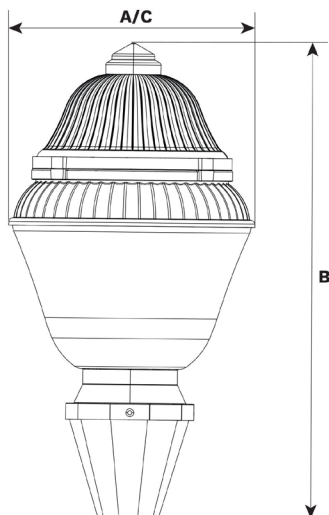
Toutes configurations	100,000h - L93
-----------------------	----------------

· La durée de vie peut être différente selon la taille / les configurations. Veuillez nous consulter.

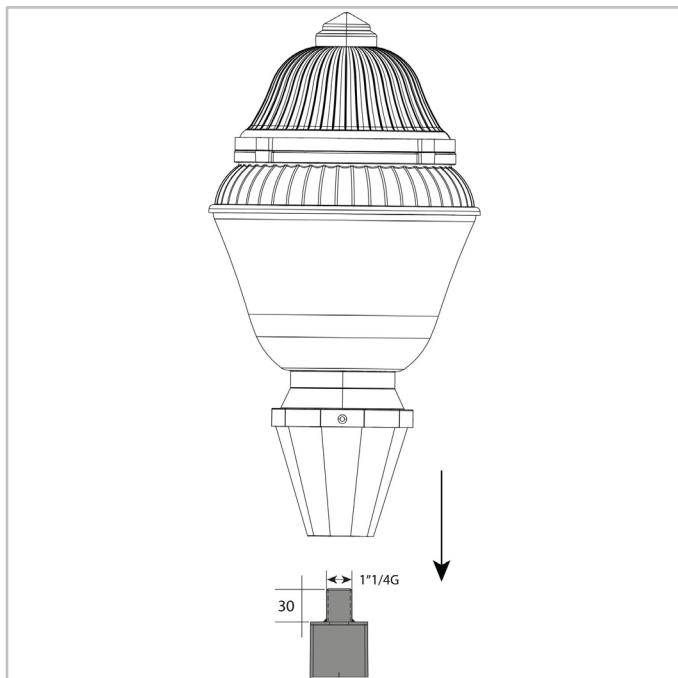
DIMENSIONS ET FIXATION

AxBxC (mm inch)	395x740x395 15.6x29.1x15.6
Poids (kg lbs)	6.4 14.1
Résistance aérodynamique (CxS)	0.13
Possibilités de montage	Montage en top de mât sur un embout fileté de 1"1/4 gaz

· Pour plus d'informations sur les possibilités de montage, veuillez consulter la fiche d'installation.



TEMPORE GEN2 | Montage en top de mât sur un embout fileté de 1"1/4 gaz





Nbre de LED	Flux sortant du luminaire (lm)										Puissance consommée (W)		Efficacité (lm/W)
	Blanc chaud WW 722		Blanc chaud WW 727		Blanc chaud WW 730		Blanc chaud WW 830		Blanc neutre NW 740				
	Min	Max	Min	Max	Min	Max	Min	Max	Min	Max	Min	Max	jusqu'à
36	1700	8300	1900	9400	2000	9700	1800	9000	2100	10500	15	74	155

Avec une tolérance de $\pm 7\%$ sur le flux et de $\pm 5\%$ sur la puissance consommée totale.



Nbre de LED	Flux sortant du luminaire (lm)										Puissance consommée (W)		Efficacité (lm/W)
	Blanc chaud WW 722		Blanc chaud WW 727		Blanc chaud WW 730		Blanc chaud WW 830		Blanc neutre NW 740				
	Min	Max	Min	Max	Min	Max	Min	Max	Min	Max	Min	Max	jusqu'à
36	1700	8300	1900	9400	2000	9700	1800	9000	2100	10500	15	74	155

Avec une tolérance de $\pm 7\%$ sur le flux et de $\pm 5\%$ sur la puissance consommée totale.



Nbre de LED	Flux sortant du luminaire (lm)										Puissance consommée (W)		Efficacité (lm/W)
	Blanc chaud WW 722		Blanc chaud WW 727		Blanc chaud WW 730		Blanc chaud WW 830		Blanc neutre NW 740				
	Min	Max	Min	Max	Min	Max	Min	Max	Min	Max	Min	Max	jusqu'à
40	1700	8800	1900	9900	2000	10600	1900	9900	2200	11500	25	89	161

Avec une tolérance de $\pm 7\%$ sur le flux et de $\pm 5\%$ sur la puissance consommée totale.

